

2 Megapixel FULL HD IP Camera

VD102SM2Ti Indoor Dome Camera

H.264 / M-JPEG Dual Streaming

2.0 Megapixel Sony CMOS Sensor

Day/Night

Max. 2M (1920 x 1080) 해상도,

Standard PoE 지원

IR 가시거리 20M

Micro SD card 지원

Model: VD102SM2Ti-IR (Night Vision)



ONVIF

Driving IP-based physical security
through global standardization

제품 특징

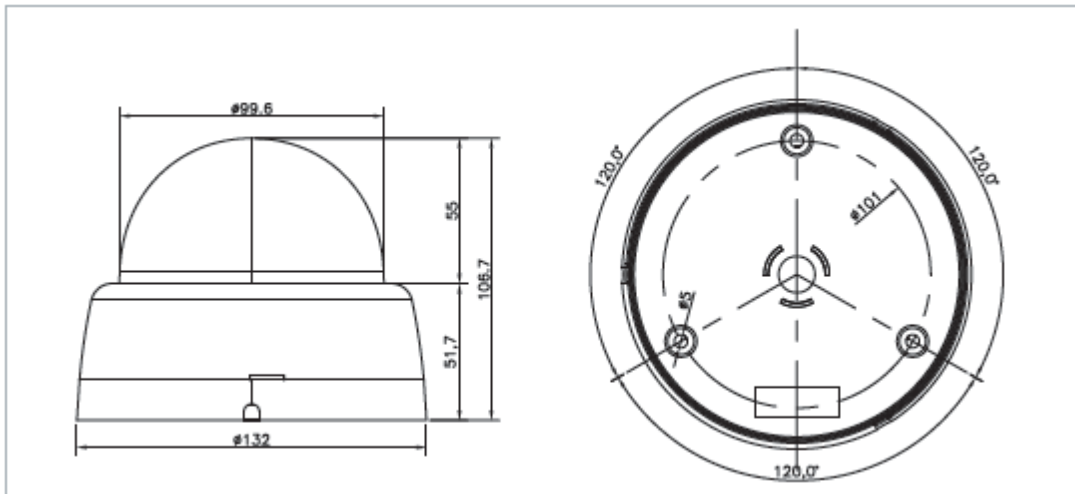
- 2.0 메가픽셀 1/2.9 인치 SONY Progressive Scan CMOS 이미지 센서
- 3.7mm 메가픽셀 렌즈
- 20M IR 가시거리
- 2D/3DNR(Digital Noise Reduction)
- H.264 / M-JPEG 듀얼 스트리밍,
- H.264 : 30fps / 1920x1080, M-JPEG : 30fps/VGA
- 모션감지와 전후 알람 이미지/비디오 버퍼링
- 이벤트 시 FTP 또는 이메일로 이미지나 동영상 전송
- 디지털 PTZ
- 설치가 편리한 UPnP 제공
- 네트워크 단절일 경우 LOCAL SD 카드 녹화 지원
- Local Storage (Micro SD/SDHC)
- CBR (constant bit rate)과 VBR(variable bit rate) 모드 지원
- 12VDC/ IEEE 802.3af PoE injectors, mid- and end-spans 지원
- HTTPS 지원 (안정적인 하이퍼 텍스트 전송 프로토콜)
- E-Mail, FTP, DDNS / DHCP 클라이언트 통합
- 3축 구조 메카니즘

제품 사양서

Classification		Specification		
		VD102SM2Ti	VD102SM2Ti-IR	
일반	CPU	32-bit ARM9 RISC CPU up to 533MHz, 32KB I/D-Cache, MMU		
	플래시	16 Mbyte Flash Memory		
	SDRAM	256Mbyte		
이미지 픽업	촬상 소자	2메가픽셀 1/2.9" SONY 프로그래시브 스캔 CMOS 이미지 센서		
	총 화소수	2000(H) x 1241(V) 2.48 Megapixel		
	유효 화소수	1984(H) x 1105(V) 2.19 Megapixel		
	S/N 비	More than 50dB		
	최저조도 및 IR 가시거리	1 Lux with DSSX2 (F1.2, 30IRE, AGC On)	0Lux (IR On) 15M (21 Built-in IR LED's)	
	Day & Night	Electronic	ICR Filter Changer	
	렌즈	3.7mm 메가픽셀 렌즈		
영상	영상 압축방식	H.264 High Profile @ Level 4, Motion JPEG		
	해상도	1920X1080,1280X720		
	프레임 속도	H.264 Up to 30 fps@1920x1080		
		MJPEG Up to 30fps with VGA resolution		
	비디오 스트리밍	H.264, MJPEG 멀티 스트리밍		
		프레임 속도 조절		
		VBR/CBR in H.264		
	팬/틸트/줌	디지털 팬/틸트/줌		
	영상설정	Day & Night		
		Auto White Balance		
Auto Exposure				
사생활 보호				
Effect - Color, Sharpness, Mirror/V-Flip, etc.				
DEFOG				
네트워크	보안	패스워드 보호		
		사용자 로그인		
		HTTPS 암호화		
	지원 프로토콜	HTTP, HTTPs, FTP, SMTP, UPnP, DNS, DynDNS, NTP RTSP, RTP, TCP, UDP, ICMP, DHCP		
시스템 통합	움직임 영역	Motion detection up to 1920x1080 with 4x3 blocks		
	알람트리거(옵션)	움직임 감지		
	알람 이벤트	Ftp, e-mail 을 통한 업로드		
		Email, FTP and TCP 을 통한 알람 통지		
	비디오 버퍼	16MB pre-alarm and post-alarm		
	펌웨어 업그레이드	네트워크 원격 업그레이드		
API	CGI 인터페이스 문서			
	ActiveX Interface(ocx(dll) + document)			
전원 외관	리셋버튼	공장 초기화 버튼		
	입력전원	DC 12V/1.5A, PoE(Power over Ethernet): 802.3af		
	소비전력	Max. 5.5W	Max. 7.2W with IR On	

	무게	520g
	LED's	Power, Network Connection
	치수	132(Ø) x 106.7(H)
동작환경	동작 온도	0 degree~40 degree Celsius
	저장 온도	-10 degree~50 degree Celsius
소프트웨어		NVR Lite (16 Channel), IP Installer (Windows only)
패키지 구성품		Network Camera, Use Manual, External Power Adaptor, Software CD

제품 도면



(주) 프로아텍

서울특별시 구로구 구로3동 212-13 벽산디지털밸리 3차 1104호

TEL : 02-868-5257 FAX : 02-868-5258

<http://www.proatec.co.kr>

E-mail : thkim@proatec.co.kr