

PA7XSM2Ti

200만화소 12배 Zoom IR Bullet Outdoor Camera

12배 줌 AUTO FOCUS



Smart Focus

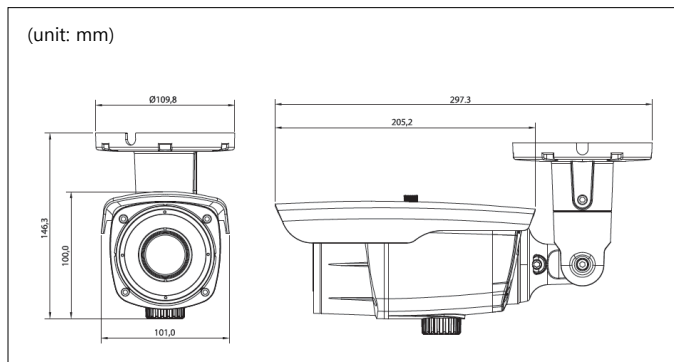
ONVIF S



주요특징

- * 2 Mega pixel 1/2.8" SONY progressive scan CMOS image sensor for excellent image quality (Exmor)
- * 12배 줌 (5~60mm) 오토 포커스
- * 70M IR 가시거리
- * Multi Streaming of H.264 and MJPEG
- * 네트워크 기반의 Full HD 영상 구현
- * Full HD (1920x1080:1080p) 30fps
- * 광대역 역광 보정 기능(WDR)
- * 안개 환경 영상 보정 기능(DEFOG)
- * 2D/3D 노이즈 제거 기능
- * 영상 포화 방지 기능
- * Digital PTZ
- * 12VDC, POE (IEEE802.3af)
- * ONVIF 호환
- * IP67 방수등급

외관도



IP Bullet Outdoor Camera

사양

Model	PA7XSM2Ti		
일반	CPU	32-bit ARM9 RISC CPU up to 432MHz	
	Flash	128 Mbyte	
	SDRAM	128 Mbyte	
카메라	이미지센서	2.0 Megapixel 1/2.8" SONY progressive scan CMOS(Exmor)	
	총화소수	1952(H) x 1116(V) 2.18 Megapixel	
	유효화소수	1944(H) x 1104(V) 2.15 Megapixel	
	S/N 비	More than 50dB	
	최저조도	0Lux (IR On)	
	IR 가시거리	70M	
	Day & Night	ICR	
렌즈	12 배 줌(5~60mm) 오토포커스		
비디오	영상 압축	H.264 High Profile@4.0, MJPEG -Image quality: 3 Steps	
	해상도	Up to 1920 x 1080 (FHD)	
	전송속도	H.264 Up to 30fps with 1920x1080 MJPEG Up to 30fps with VGA resolution	
	영상 전송	Support multi stream with H.264, MJPEG, Adjustable frame rate CVBR/CBR in H.264	
	Pan/Tilt/Zoom	Digital PTZ	
	이미지 설정	Day & Night	
		Auto White Balance	
		Auto Exposure	
		Privacy Mask	
		WDR(Low/Middle/High)	
		Defog(On/Off), Smart IR (Off / 0~15)	
		3DNR(On/Off)	
	Effect - Color, Sharpness, Mirror/V-Flip, etc.		
영상출력	BNC x1, LAN		
Alarm In/Out	In: 1, Out: 1		
오디오	오디오스트리밍	Two Way	
	오디오압축	G.711	
	샘플속도	8KHz	
네트워크	보안	Password protection, User access log, HTTPS encryption	
	지원프로토콜	HTTP, HTTPS, FTP, SMTP, UPnP, DNS, DDNS, NTP, RTSP, RTP, TCP, UDP, ICMP, DHCP	
	움직임 감지	Motion detection up to 1920x1080 with 4x3 blocks	
	알람 감지	File upload via ftp, E-mail, Notification via email, FTP and TCP	
	비디오 버퍼	5MB pre-alarm and 180 sec (max) post-alarm	
	펌웨어 업그레이드	Remote upgrade via network	
	API	CGI Interface document, ActiveX Interface(ocx(dll) + document)	
물리적	전원	DC12V/1.5A, PoE(Power over Ethernet): 802.3af-Optional	
	로컬 저장	Micro SD Slot - Optional	
	소비전력	Max. 11W with IR	
	무게	1500g	
	상태 LED	Power, Network Connection	
외관	101mm(W) x 108.7mm(H) x 297mm(D)		
환경	동작온도	-10 degree~50 degree Celsius(14F~122F)	
	보존 온도	-20 degree~60 degree Celsius(-4F~140F)	

* Specifications are subject to change without prior notice.