

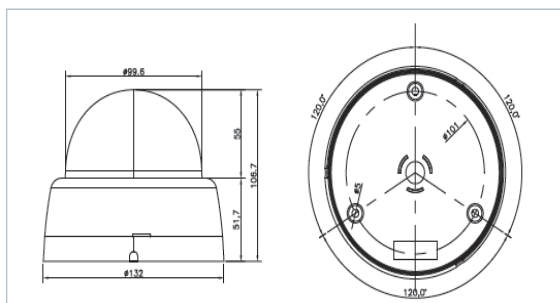
3MP full HD Dome IP Camera



제품특징

- 3.0 메가픽셀 1/2.8인치 SONY Progressive Scan CMOS 이미지 센서
- 2.8~11mm Varifocal 메가픽셀 렌즈
- H.264/M-JPEG 듀얼 스트리밍, H.264+H.264+M-JPEG 트리플 스트리밍
- H.264 : 20fps / 2048x1536, M-JPEG : 20fps/QVGA
- H.264 : 30fps / 1920x1080, M-JPEG : 30fps/QVGA
- 최신 H.264 ONVIF S profile 지원
- 디지털 PTZ
- 모션감지와 전후 알람이미지/비디오 버퍼링
- 이벤트 시 FTP 또는 이메일로 영상 전송
- 동시 양방향 오디오 지원
- 외부 마이크 입력 및 스피커 출력
- UPnP 제공 및 IPV6지원
- 네트워크 단절시 LOCAL SD카드 영상 저장기능
- 12VDC/ IEEE 802.3af PoE injectors, mid- and end-spans 지원
- CBR (constant bit rate)과 VBR(variable bit rate) 모드 지원
- 통합 HTTP 웹 서버에서 50명 동시접속 지원
- HTTPS 지원 (안정적인 하이퍼 텍스트 전송 프로토콜)
- E-Mail, FTP, DDNS / DHCP 클라이언트 통합
- 소프트웨어 통합 및 원격 프로그램운영을 위한 광범위한 CGI API
- 윈도우 기반의 16채널 NVR(운영 및 저장) 소프트웨어 포함
- 통합 HTTP 웹 서버에서 50명 동시접속 지원
- 3축 구조 메카니즘

제품도면



모델명	PA10SM2Ti		
항 목	사 양		
카메라 일반	CPU	32-bit ARM9 RISC CPU up to 533MHz, 32KB I/D-Cache, MMU	
	비디오 버퍼	16Mbyte Video Frame Buffer	
	플래시	16 Mbyte Flash Memory	
	SDRAM	16 Mbyte Flash Memory	
	렌즈	2.8~11mm Varifocal 메가픽셀 렌즈	
영상	최저 조도 (Lux)	1 Lux with DSSX2(F1.2, 30IRE, AGC On)	
	이미지 센서	3메가픽셀 1/2.8" SONY 프로그래시브 스캔 CMOS	
	영상압축방식	H.264 High profile, Motion JPEG	
	해상도	2048x1536, 1920x1080, 1280x720	
	프레임속도	H.264 Up to 20fps @ 2048x1536, Up to 30 fps@1920x1080 MJPEG Up to 30fps with VGA resolution	
	S/N비	More than 50dB	
	비디오스트리밍		H.264, MJPEG Dual, H.264+H.264+M-JPEG Triple 스트리밍
			프레임 속도 제어 H.264에서 VBR/CBR
	기타 영상설정		Day & Night
			ATR-EX(D-WDR)
		자동 화이트밸런스	
		AUTO EXPOSURE	
		Effect - Color, Sharpness, Mirror/V-Flip, etc.	
오디오	출력	BNC x1, 1.0Vp-p, 75 ohm 콤포지트 Video, NTSC/PAL	
	오디오스트리밍	동시 양방향	
	오디오압축	G.711	
	샘플속도	8KHZ	
	데이터속도	64Kbps	
	오디오입력	Microphone input / 1 x Line-In (Mono)	
	오디오출력	Line output/ 1 x Line-Out (Mono)	
	네트워크	보안	패스워드 보호 사용자 로그인 HTTPS 암호화
지원프로토콜		HTTP, HTTPS, FTP, SMTP, UPnP, DNS, DynDNS, NTP RTSP, RTP, TCP, UDP, ICMP, DHCP	
움직임영역		1920x1080 / 4x3 블록 모션검출	
시스템통합	알람트리거	Motion detection 움직임감지 외부입력 / 일반 Open/Close (1 x Sensor in , 1 x Alarm out)	
	알람이벤트	FTP, e-mail을 통한 업로드 E-mail, FTP, TCP를 통한 알림	
	비디오버퍼	16MB pre-alarm and post-alarm	
	녹화	Micro SD card 에 이벤트 녹화 또는 연속 녹화 모드 지원	
	펌웨어업그레이드	네트워크 원격 업그레이드	
	API	CGI 인터페이스 문서 ActiveX 인터페이스 (ocx(dll) + 문서)	
	전원/외관	리셋 버튼	1 x 공장초기화 버튼
구동 전원		DC 12V/1.5A, PoE(Power over Ethernet): 802.3af	
소비 전류		Max. 5.5W	
무게(Appr.)		520g	
제원 (mm)		132(Ø) x 106.7(H)	
환경	구동 온도	-10°C~50°C	
	보관 온도	-20°C~60°C	
소프트웨어	포함된 Software	NVR Lite (16 Channel), IP Installer (Windows Only)	
패키지 구성품		네트워크 카메라, 사용자매뉴얼, 외부전원 아답터, 소프트웨어 CD	