

# PA-DIR250ATY

## 설치 가이드



### 설치 및 사용상의 주의사항

- (1) 카메라를 직접 분해하거나 수리하지 마십시오. 카메라를 분해하여 하자 발생시 무상 보증이 취소될 수 있습니다.
- (2) 화재 또는 감전/방우를 위하여 카메라의 나사 또는 덮개를 제거하지 마십시오.
- (3) 젖은 환경에서 작동시키지 마시고, 카메라가 비나 습기에 노출되지 않도록 주의해 주십시오.
- (4) 태양이나 영구적인 손상을 줄 수 있는 스포트라이트에 이미지 센서를 노출시키지 마십시오.
- (5) 회로 손상을 방지하기 위해 불법 전원공급장치를 사용하지 마십시오.
- (6) 사용자의 과실 또는 다른 장비에 의한 손상, 카메라 및 조명 장치를 부적절하게 사용하는 것으로 인한 손상은 보증기한이 남아 있더라도 보증을 받을 수 없습니다.

### 품질 보증

(주)프로아텍은 구매일로부터 1년간 무료로 a/s를 보증합니다.

(단, CCD 이미지 센서 부분은 제외합니다.)

제품 결함으로 인한 손상과 정상적인 사용시 제품의 오작동 등은 보장됩니다.

그러나 사용자 과실과 남용,오용 또는 수정으로 인한 결함은 보증하지 않습니다.

## 1. 제품 소개

### 1.1. 제품 개요



[PA-DIR250ATY 제품 사진]

고해상도 카메라 촬영 기술과 적외선 LED제어 기술, 그리고 광학기술이 융합하여 개발된 최첨단 주. 야간 컬러 색상 촬영 시스템 입니다.

야간 20m 거리까지 조명을 방사하여 1차로의 차량을 선명하게 촬영이 가능하며 , 피사체의 촬영 범위는 40미터 거리까지 촬영 가능합니다.

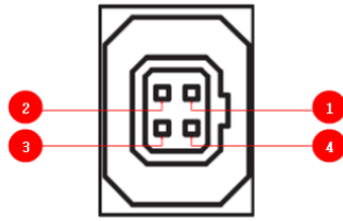
### 1.2. 제품의 특징

- 2 매가픽셀 IP 고해상도 CCD 카메라
- 실시간 동영상 저장
- ONVIF 지원으로 통합관제에 연동에 적합
- 야간최대 차량번호식별 거리 20미터/피사체 40미터
- 시속 150Km(h) 번호식별
- 내장형 투광기는 이중유리 채택으로 난반사가 없음
- 적외선 LED 제어 기술과 광학기술이 융합하여 40m거리까지 조명가능
- 저전력 설계로 소비전력이 동등 성능의 조명장치보다 월등히 낮음
- 다양한 야간 셔터스피드 선택
- 투광기 사양
  - (1) 발광 대역 : 740nm IR 54개
  - (2) 방사각 : 25도
  - (3) 전압/전류 : 13V / 3A
  - (4) 크 기 : 650(W) X 575(D) X 180(H)mm

### 1.3. 패키지 구성

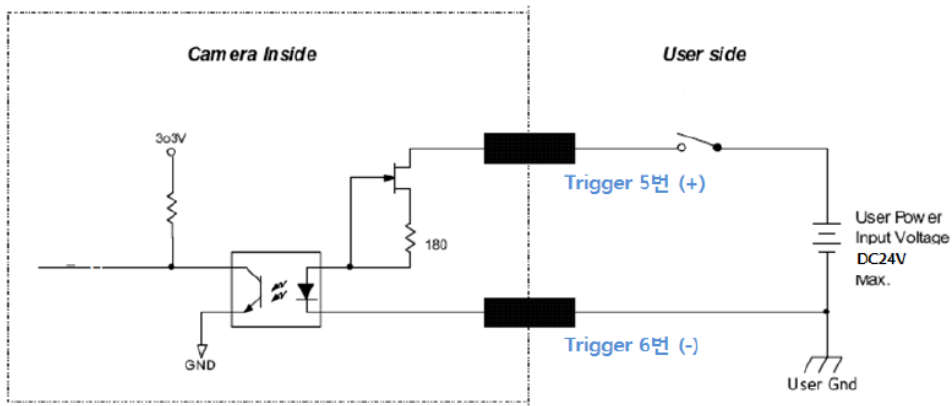
- (1) 차량 판독 IP 카메라
- (2) 빠른 설치 가이드

### 1.4 IRIS 상세



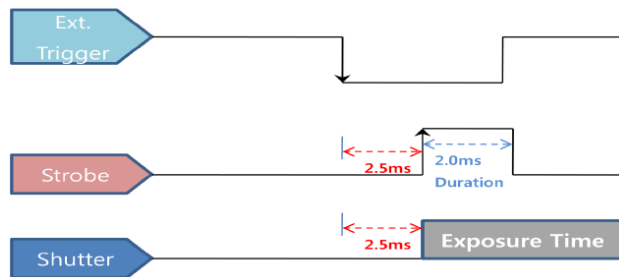
(1) DAMP+ (CTL+)    (2) DRV-( GND )    (3) DRV+    (4) DAMP- (CTL-)

### 1.5. 카메라 트리거 입력

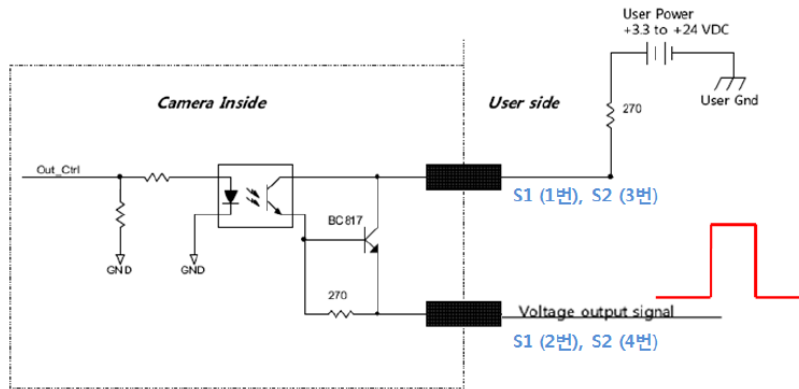


- 24VDC이상 전압 사용시 카메라가 손상될 수 있음.

### 1.6. 트리거 타이밍 도면



### 1.7. 스트로브 출력



## 2. 기본 설치

LAN 케이블 및 카메라 전원 케이블은 규정된 제품을 사용해야 한다.

설치 시 태양을 정면으로 바라보지 않는 각도에서 설치해야 합니다.

이미지 센서의 수명에 나쁜 영향을 줄 수 있습니다. 우천시나 습기가 많은 곳에서 설치 시 상응하는 대책을 마련한 후 설치를 권장한다.

카메라 렌즈 및 투광기는 이물질이 묻지 않도록 주의해야 한다.

### 2.1. 모니터링 시스템 권장 사양

항 목	권 장 사 양
Operation System	Windows XP, Window 7 (Internet Explorer 7.0 이상)
C P U	Intel Core2 Duo or better
시스템 메모리	2GB 이상
V G A	24bit ,1280*1024 이상
H D D	40GB 이상
네트워크	10/100Mbps
Software	Direct X 9.0 이상

### 2.2. 소프트웨어 설치

#### (1) IP Manager 설치 및 개요

네트워크에 연결된 카메라 IP를 검색하고 변경할 수 있는 프로그램

<http://www.proatec.co.kr>에서 다운로드 받을 수 있음.

#### (1-1) IP 검색

IP Manager 프로그램의 우측 하단의 [Discovery] 탭 선택, Discovery 창에서 [Discovery] 버튼을 누르면 검색 시작,

## 3. IP 카메라 접속

카메라의 영상을 확인하기 위해 [Internet Explorer]를 이용하여 영상을 확인함.

주의) VLC Player와 같은 공용 프로그램을 이용할 때는 RTSP로 접속한다.

RTSP Stream VLC Player 동작 시 주소

rtsp://192.168.0.xxx/PSIA/Streaming/channels/0 : Stream 0

rtsp://192.168.0.xxx/PSIA/Streaming/channels/1 : Stream 1

rtsp://192.168.0.xxx/PSIA/Streaming/channels/2 : Stream 2

### 3-1) 웹 접속

정상적으로 Active-X가 설치되면 하단의 화면이 나타난다.

ID/Password/언어를 선택한 후 로그인을 선택하여 들어가면 아래와 같이 라이브 화면이 나타난다. 아래의 기본 아이디 및 패스워드입니다.

ID : admin      Password : 없음(아무런 data을 입력하지 마시오.)

The image shows a 'Login' window with the following fields and buttons:

- User Name: admin
- Password: (empty)
- Language: english
- Buttons: Login, Cancel

### 3-2) LPR 카메라 기본 설정 값

The screenshot shows the 'PRO-A Web Viewer' interface. The 'Image Control' section is active, displaying a live video feed of a car. Below the feed is the 'Image Adjustment' panel with the following settings:

Parameter	Value
Shutter	1/500 sec
Gain	50
Offset	60
Contrast	50
Sharpness	50
Saturation	50
Hue	50
Mirror	Off
Flip	Off
Digital WDR	Off
Day & Night	auto
Power Frequency	50
Auto Gain Control	Off
Gamma Correction Mode	On
Gamma Correction Level	50 (0 ~ 100)
Night Color Mode	On
Night Color Level	20 (0 ~ 127)
Night B/W Mode	Off

[ image adjustment 기존 설정 값 ]

Image Adjustment | White Balance | DNR | Defog | **Advanced**

Shutter Speed: 16000 us

Auto Shutter Min: 1990 us

Auto Shutter Max: 2000 us

Auto Gain Min: 0

Auto Gain Max: 90

Auto Exposure Reference: Dark — 40 — Bright

Auto Exposure Area: X: 0, Width: 400, Y: 0, Height: 400

Focus Mode: [Dropdown]

Iris Speed: 40 (10 ~ 64)

Iris Mode: Auto, Close — 128 — Open

Sense-Up: Mode [Dropdown], Max Value [Dropdown]

[ Advanced 기본 설정 값 ]

**Stream**

Video Stream

Runtime resolution change: 2M, 3M, 5M

Cropping / Squeezing: Crop

	Stream 0 ROI	Stream 1 ROI	Stream 2 ROI
Codec	H.264	MJPEG	H.264
Resolution	1280 x 720	1600 x 1200	1600 x 1200
Frame Rate	25 fps	25 fps	25 fps
Video Bit Rate Mode	CBR	VBR	VBR
Quality	High	Middle	Middle
Video Max Bit Rate (kbit/sec)	6000	6000	6000
Bit Rate (192kpbs ~ 45Mbps)	4000	8000	8000
I-Frame interval (1 ~ 300)	25	25	25

Audio Stream

Enabled: On

Speaker Codec: G.711alaw

Mic Codec: G.711

Bit Rate: 32

Sampling Rate: 8

Audio & Talk Control

Enabled: On

Microphone: On

Speaker: On

Port: 4087

Save Cancel

[ Stream 기본 설정 값 ]

**Port**

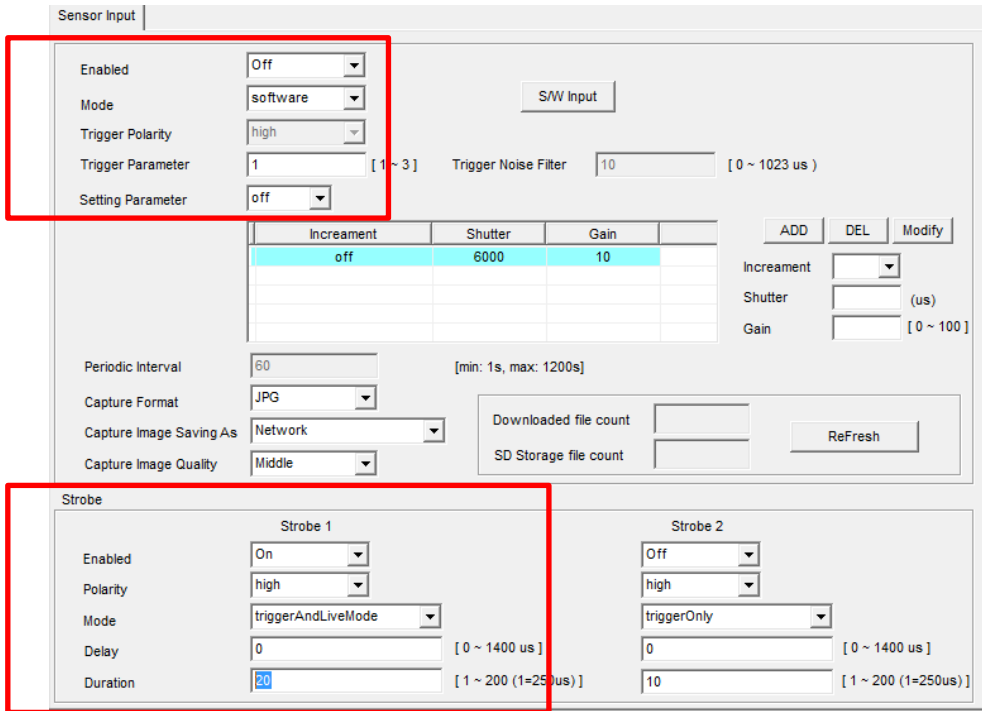
HTTP Port: 80 [80, 1025 ~ 65535]

HTTPS Port: 443 [443, 1025 ~ 65535]

RTSP Port: 554 [554, 1025 ~ 65535]

Event Port: 4080 [1025 ~ 65535]

[ Port 기본 설정 값 ]



[ Event->Digital I/O 기본 설정 값 ]

[Sensor Input]에서 Mode는 [Software]로 되어 있어야 합니다. 카메라 자체적으로 Day&Night 판단하는 기능입니다.

[Strobe]에서는 위의 그림과 같이 Enabled : On / Polarity : High / Mode : TregerAndLive Mode / Delay : 0 / Duration : 20 으로 되어 있어야 합니다.

### 3-3) LPR 카메라 FOV 설정



[5미터 Pole 기준 4미터 설치-10~15미터 번호판 추출-학교 앞]



[6미터 Pole 기준-20미터]

- 가능한 번호판이 수평이 될 수 있도록 설치한다.



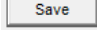
#### 유의사항

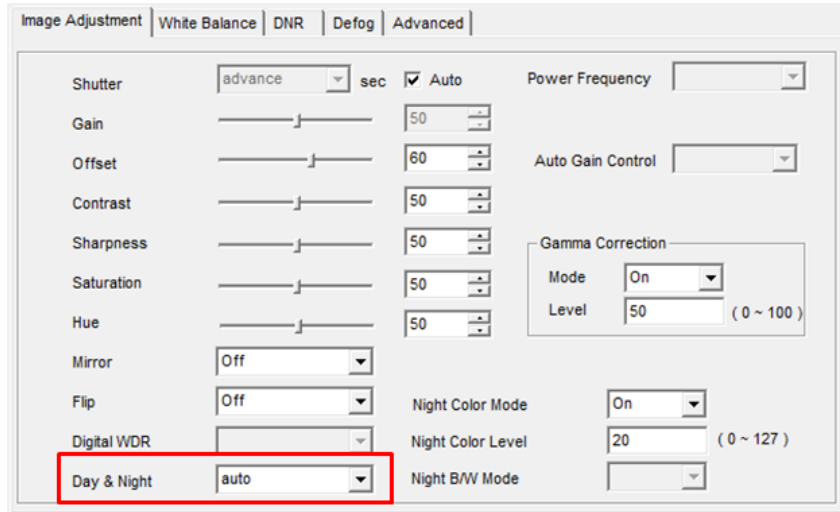
야간 투광거리가 20미터를 초과하면 투광기의 사양을 초과하여 야간 영상획득이 어려울 수 있습니다.

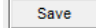


### 3-4) 주간에 야간 Focus 맞추는 방법

주간에 Focus을 정확히 맞추어도 야간에 [IR Cut Filter]가 동작하면 야간 Focus가 흐려지는 현상이 발생합니다.

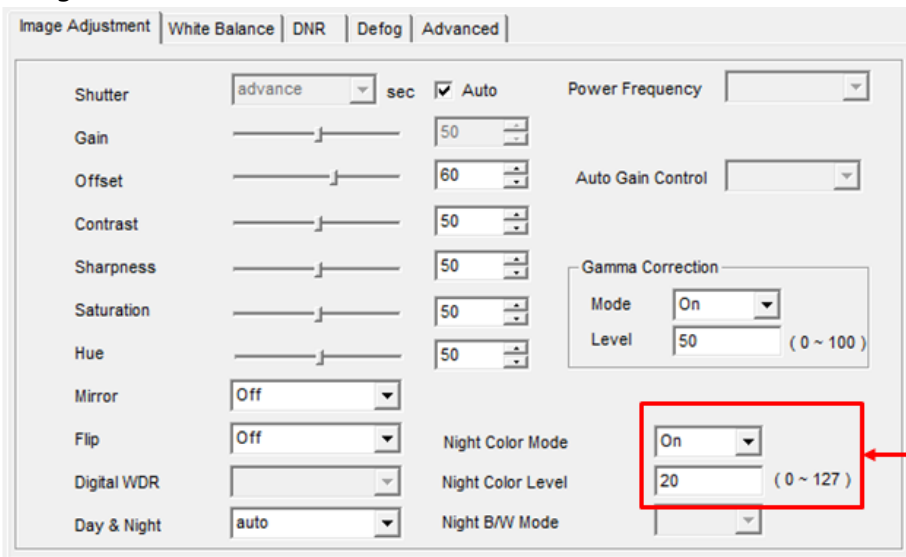
이럴 경우 아래와 같이 [Day&Night]을 Night모드로 변경한 후  버튼을 클릭하여 설정 값을 저장한 후 포커스 조정을 하시기 바랍니다.



포커스 설정이 완료되면 다시 [Auto]로 설정하고  버튼을 클릭하여 저장한다..

### 3-5 야간 IR 조명 효과 극대화 방법

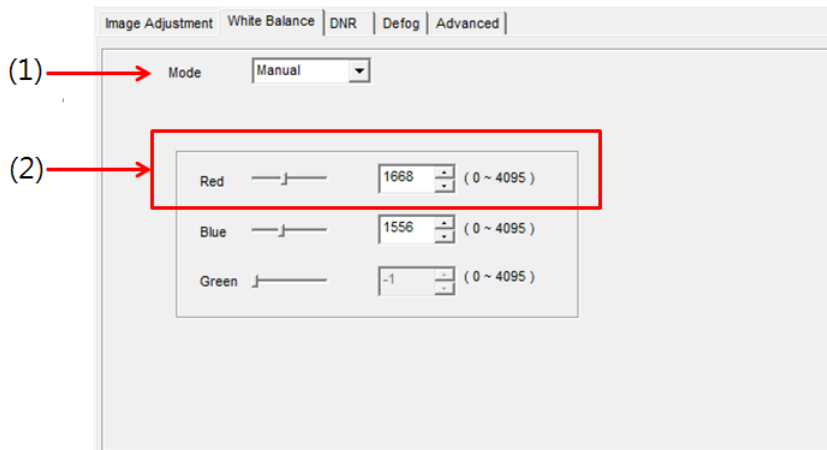
#### a. Night Color Mode 변경



(1)항의 Night Color Mode을 off로 하거나, Level을 10이하 값으로 설정합니다.

(2)설정이 완료되면  버튼을 클릭하여 저장한다.

b. Red color 값 변경



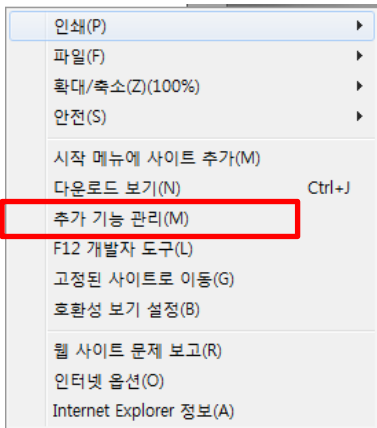
(1)항의 [White Balance]을 [Auto]에서 [Manual]로 변경한다.

(2)항의 값을 증가 시킨 후  버튼을 클릭하여 저장한다.

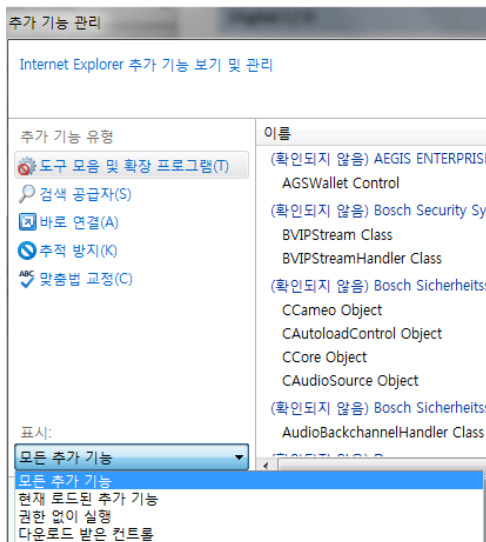
### 3-7 Active X 중복으로 인한 웹 페이지 오류 현상에 대한 대처법

본사의 [고급형]과 [보급형]을 모니터링하기 위하여 Active X를 설치하신 후 정상적인 웹페이지 매뉴가 나타나지 않으면 아래와 같은 방법으로 문제를 해결하시기 바랍니다.

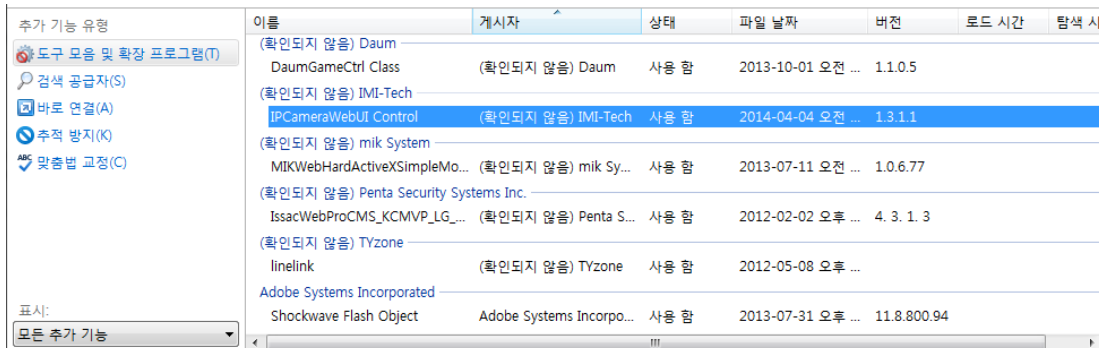
[ Internet Explorer ] -> [도구]를 클릭하시면 아래와 같이 나타납니다.



[ 추가 기능 관리 ] 메뉴를 선택하시면 아래와 같이 나타납니다.



[모든 추가 기능] 선택합니다.



위의 그림과 같이 [ IPCameraWebUI Control] 선택 한 후 제거 합니다.

웹 브라우저로 IP 카메라에 재접속 합니다.