

NEW Full HD CCD IP 차번인식 카메라

조명 프레임 동기화
4.8-57.6mm(Zoom, x12)
One push 오토포커스 렌즈
24개 파워 LED(15도 / 30도)



PA-DIR250ACD

주요 기능

- 1/3인치 초고감도 이미지 센서
- 프로그래시브 스캔 글로벌 셔터 방식 CCD
- IR-cut 필터 내장 주간 칼라 야간 칼라/흑백 모드 지원
- 트리거/조명 프레임 동기화(LED 밝기 향상, 수명 연장)
- 자동 이득/셔터/노출값/칼라 설정
- 실시간 H/W 트리거 이미지 캡처
- ONVIF, PSIA 지원(HTTP API 및 DLL 라이브러리 제공)
- 4.8-57.6mm(Zoom,x12) One push 오토포커스 렌즈
- 24개 파워 LED 포함
- 세컨드 비디오 출력 지원
- 렌즈/조명/하우징 일체형 제품
- 모션 줌 기능(모션 동작시 가운데 부분 줌 되는 기능)

응용 분야

- 주차 관제 시스템
(주차 출입구 자동 차번 인식)
- 도로 / 골목 야간 컬러 영상 번호인식 및 모니터링
(초고감도 이미지 센서 사용)



Parking Management



ITS



Security

필드 테스트

거리: 5M
셔터값: 4ms
계인: 80
조도 0.1Lux



PA-DIR250ACD

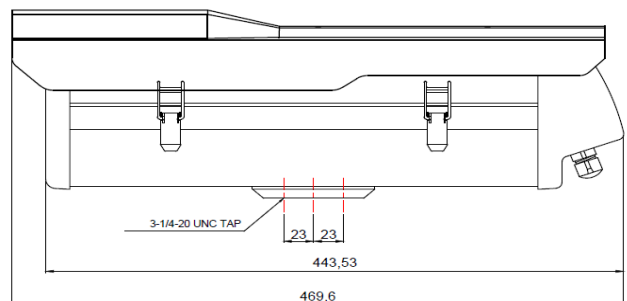
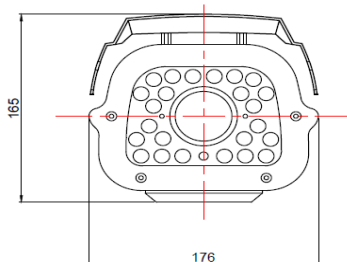


41K Analog

사양서

모델명	PA-DIR250ACD
카메라 부분	
이미지 센서	1/3" 프로그레시브 스캔
스캐닝 방법	16:9 프로그레시브
유효화소수	2.00Mega pixels, 1920(H) x 1080(V)
최저조도	컬러: 0.5Lux@F2.2, 흑백: 0.1Lux@F2.2, IR LED 켤 때 0Lux
렌즈 마운트 형태	4.8-57.6mm(Zoom, x12) One push Auto Focus Lens Built In(F2.2 ~ 2.3)
오토 모션 줌	모션 이벤트 발생 시 센터 자동 줌
주야모드	IR cut 필터 제어 주야 모드
셔터속도	1/20,000~1/30초 (글로벌 셔터 방식)
주파수 제어	50Hz / 60Hz
이미지 제어	셔터, 게인, 밝기, 대비, 선명도, 포화도, 다이내믹 레인지, 노출, 디지털 WDR, 디지털 노이즈 제거, 안개보정, 화이트 밸런스, 데드 픽셀 보정, 동작 감지, 프라이버시 마스크, 미러, 플립
전문가 이미지 제어	자동 셔터시 최소/최대값, 자동 게인시 최소/최대값, 자동 노출 참조값/영역,
비디오 부분	
압축 코덱	트리플 코덱 (H.264/MJPEG/MPEG-4)
해상도	1920x 1080, 1280x960, 1280x800, 1280x720, 704x576, 704x480, 640x480, 352x288, 352x240, 320x240
최대 프레임 수	30fps@1920x1080
비트레이트	CBR, VBR
스트리밍	트리플 스트리밍(H.264/MJPEG/MPEG-4)
프라이버시 마스크	최대 6 지역
동작 감지	최대 8 지역
비디오 출력	컴포지트 NTSC/PAL 선택 가능(1.0Vp-p, BNC 75Ω)
오디오 부분	
압축 코덱	업스트리밍(마이크에서): G.711 a law/u law, G.726, AAC 다운스트리밍(스피커로): G.711 a law/u law
전 양방	양방향 오디오 통신
마이크/스피커	마이크 내장, 1x 오디오 입력, 1x 오디오 출력
네트워크 부분	
프로토콜	IPv4/IPv6, HTTP, TCP, RTSP, RTP, RTCP, UDP, Multicast, SMTP, FTP, ICMP, DHCP, UPnP, Bonjour, ARP, DNS, DynDNS, HTTPS, SNMP, syslog, 802.1x, PPPoE
1회 접속 가능자 수	최대 10명 라이브 영상 모니터링 가능
LAN 인터페이스	이더넷10/100 Base-T (RJ-45 형태)
보안	유저 아이디 및 패스워드 보호, IP 주소 필터링
다이나믹 IP	공적 DDNS 서버 통한 지원 (freedns.afraid.org, dyndns.org, zoneid.com, no_ip.com)

치수



사양서

알람 및 이벤트 관리	
이벤트 트리거	트리거 입력, 동작 감지시
이벤트 통지	스토로브 출력(디지털 출력), 이메일(정지영상,동영상(avi)) & FTP(정지영상,동영상(avi)), 클라이언트 PC, Syslog(텍스트), 로컬 스토리지, TCP
이벤트 전후 영상	비디오 동작 감지시, 입출력 포트 신호 수신시 스냅샷: 각각 5장씩, 동영상: 각각 5초씩
로컬 스토리지	
녹화 모드	알람, 동작 감지
일반	
커넥터	RJ-45 케이블 커넥터(LAN 또는 PoE용) 1 x 오디오 입력 및 1 x 오디오 출력 1 x 트리거 입력 및 2 x 스토로브 출력 1 x RS 485 시리얼 통신 DC 19V 터미널 블록 1 x 아날로그 컴포지트 비디오(CVBS), BNC
전원	DC19V/28.5W(1.5A) / LED ON
동작온도	0°C ~ 45°C (14°F ~ 122°F)
LED 지시등	전원 및 네트워크 상황
인증	FCC, CE, RoHS
동작 습도	85% RH (Non-condensing)
무게	약 3kg
치수	176(가로) x 165(높이) x 469.6(길이)mm
포장 정보	IP 카메라, 빠른 설치 가이드, 매뉴얼, CMS 소프트웨어(홈페이지 다운로드)
시스템 요구사항	
운영체제	윈도우 7,10 / Vista / XP
웹브라우저	인터넷 익스플로러 7 또는 그 이상
클라이언트 S/W 및 통합	
CMS 소프트웨어	16CH 지원
API/SDK	HTTP API, DLL 라이브러리
공용 프로토콜	Onvif 2.2, PSIA 1.1

* 모든 사양은 사전 통지 없이 변경될 수 있음.

<투광기는 별도 구매 옵션 사양입니다.>

- 최대 200m (25도 고정각)/850nm
- 25~90도 각도 변경 (60~150m)
- Network 조명 with Rs-485 Serial Communication
- Photocell 센서에 의한 자동 ON/OFF
- Aluminum case, IP67, KC, 염수분무, 온도 외 각종 KOLAS 인증 획득

