

FLEXIDOME IP starlight 7000 RD

www.boschsecurity.com



BOSCH

생활 속의 기술



HD ONVIF



- ▶ 뛰어난 저조도 성능(컬러에서 0.017lx)
- ▶ 지능형 노이즈 감소로 대역폭과 스토리지 요구량이 최대 30%까지 감소됩니다.
- ▶ 선택한 렌즈가 장착된 고내충격성, 견고한 합체
- ▶ 자동 백포커스로 빠른 설치

FLEXIDOME starlight HD 720p60 카메라는 야간이나 빛이 약한 상황에서도 언제든지 선명한 이미지를 제공합니다. 고감도 컬러(0.017lx) 및 흑백 모드(0.0057lx)를 지원하는 이 카메라는 최소의 주변 조명에서도 작동이 가능합니다. 탁월한 조명 감도와 컨텐츠 기반 이미징 기술(C-BIT)이 결합되어 모든 조명 상황에서 선명하고 또렷하며 상세한 이미지를 보장해줍니다. 또한 720p HD는 초당 최대 60개의 이미지를 제공합니다.

시스템 개요

SD 카메라보다 더 많은 이점
FLEXIDOME HD 720p60은 SD 카메라에 비해 비용은 높지 않지만, 모터식 자동 초점, 높은 해상도, 보다 나은 감도, 높은 프레임 비율 및 향상된 사진 화질을 제공하면서 대역폭에서도 더욱 효율적입니다. 비디오 스토리지 비용이 상당히 감소합니다.

기능

뛰어난 저조도 성능
최신 센서 기술과 정교한 노이즈 억제로 컬러에서 0.017lx의 감도를 제공합니다. 저조도 성능이 매우 우수하여 최소의 주변 조명에서도 계속해서 뛰어난 색 재현성을 제공합니다. 진정으로 뛰어난 야간 성능(흑백에서 0.0057lx)을 위해 기계적 필터를 갖춘 정확한 주/야간 카메라입니다. 필터는 조도 센서 또는 연결 입력을 통해 원격에서 또는 자동으로 전환할 수 있습니다.

컨텐츠 기반 이미징 기술

컨텐츠 기반 이미징 기술(C-BIT)은 모든 조명 환경에서 이미지 품질을 크게 향상시키거나 처리 개선을 위한 영역을 파악하는데 사용됩니다. 카메라에서 지능형 비디오 분석을 수행하여 장면을 검사한 후 이미지 처리 재조정을 위한 피드백을 제공합니다. 이를 통해 관심 영역을 보다 상세히 볼 수 있고 전반적인 성능도 향상됩니다. 예를 들어 IVA 버전에서 지능형 자동 노출(iAE) 기술을 사용하면 장면의 밝은 부분과 어두운 부분에서 움직이는 피사체를 확인할 수 있습니다.

낮은 대역폭 이용

iDNR(지능형 동적 노이즈 감소) 기능으로 장면의 내용을 적극적으로 분석하여 대역폭 및 스토리지 요구량이 감소됩니다. 노이즈 허상을 효과적으로 제거하여 압축 효율성이 매우 높습니다(최대 30% 향상). 따라서 감소된 대역폭 스트림으로 고품질 이미지와 원활한 작동이 계속 유지됩니다. 이 카메라는 시간 및 공간 노이즈 필터링을 통해 세밀한 대역폭 비율을 완벽하게 최적화하여 가능한 가장 유용한 이미지를 제공합니다.

그리고 최대 8개의 사용자 지정 영역에 대한 압축 매개변수를 설정할 수 있는데, 이렇게 하면 비관심 영역을 고압축할 수 있으므로 대역폭 이용 및 스토리지 요구량이 줄어듭니다. 중요한 영역에서는 최적의 이미지 품질로 조정할 수 있어 사용자가 대역폭을 장면의 중요한 부분에 할당할 수 있습니다.

속도감 있는 작업에서의 성능
초당 60 개의 이미지 모드는 빠른 작업 장면에서 최적의 성능을 제공하며 카지노 및 금융 분야에 특히 적합합니다.

유연한 렌즈 선택
카메라는 망원, 중급 및 초광각 렌즈를 선택해 사용할 수 있습니다. 이러한 가변 초점 SR(뛰어난 해상도) 렌즈는 세련된 조리개 설계를 갖추어 고해상도 HD 센서에서 코너에서도 최상의 선명한 이미지를 생성합니다. 고정 시야각을 갖춘 초광각 렌즈는 디워핑 소프트웨어 없이도 뛰어난 성능을 제공합니다.

간단한 설치
카메라는 빠르고 쉬운 구성이 가능한 매우 직관적인 사용자 인터페이스를 갖추고 있습니다. 다양한 적용 분야에 대한 최적의 설정을 위해 다음 6 가지로 사용자 모드를 구성할 수 있습니다.

- **실외** - 태양광 및 거리 조명이 있는 일반적인 주간-야간 변경
- **실내** - 태양광 및 거리 조명이 없는 일반적인 주간-야간 변경
- **움직임** - 교통 또는 빠르게 움직이는 물체 모니터링, 동작 물 허상은 최소화됨
- **저조도** - 약한 조명에서 충분히 세부적인 부분을 볼 수 있도록 최적화
- **지능형 AE**(비 IVA 모델의 BLC) - 밝은 배경의 앞에서 움직이는 사람
- **선명** - 향상된 대비, 선명도 및 채도

자동 초점 렌즈 마법사로 설치 프로그램은 주간 및 야간 작업 모두에서 카메라의 초점을 정확하게 맞출 수 있습니다. 마법사는 웹 브라우저나 카메라의 내장형 누름 버튼에서 활성화되므로 가장 적합한 워크플로우를 쉽게 선택할 수 있습니다. 1:1 픽셀 매핑을 갖춘 자동 모터식 백포커스 조정으로 카메라는 항상 정확하게 초점을 맞출 수 있습니다.

스트림
혁신적인 다중 스트리밍 기능은 다양한 H.264 스트림과 M-JPEG 스트림을 모두 제공합니다. 이러한 스트림은 효율적인 대역폭 보기와 녹화 및 타사 비디오 관리 시스템과의 통합을 용이하게 해줍니다.
두 번째 스트림에 대해 복도 모드를 선택할 수 있습니다. 이 모드에서는 400 x 720 의 이미지(9:16 중형비)가 전체 센서 이미지에서 잘립니다. 모니터링할 장면이 이 모드에 적합한 경우 대역폭 및 스토리지 요구량이 감소됩니다.

스토리지 관리
Bosch VRM(Video Recording Manager)에서 녹화 관리를 제어하거나 카메라에서 녹화 소프트웨어 없이 iSCSI 대상을 직접 사용할 수 있습니다.

단말부 녹화
내부 MicroSD 카드 슬롯은 최대 2TB 저장 용량을 지원합니다. MicroSD 카드에 로컬 알람을 녹화할 수 있습니다. RAM 에 사전 알람을 녹화하면 네트워크의 녹화 대역폭이 감소하고, MicroSD 카드 녹화를 사용하면 스토리지 미디어의 수명이 효과적으로 늘어납니다.

비디오 분석
내장형 비디오 분석 기능과 함께 고도로 지능화된 종단 장치로 더욱 스마트한 카메라 기능을 활용할 수 있습니다. MOTION+ 비디오 동작 분석 시스템은 모든 카메라 버전에서 지원되며, 표준 비디오 콘텐츠 분석 기능이 필요한 응용 분야에 적합한 완벽한 솔루션입니다.

IVA 버전 카메라는 최신 세대의 Bosch IVA(Intelligent Video Analysis) 소프트웨어를 사용합니다. 이 IVA 시스템은 안정적인 실내 또는 실외 비디오 분석이 필요한 경우 선택할 수 있는 경비 지원 시스템입니다. 이 최첨단 시스템은 이미지의 불필요한 소스에서 발생하는 원치 않는 알람을 억제하면서 움직이는 물체를 정확하게 감지하고 추적하며 분석합니다.
얼굴 인식 기능은 장면에서 얼굴을 감지하고 장면에서 얼굴이 사라질 때 각 얼굴에 대해 가장 잘 찍은 사진에 대한 고품질 JPEG 이미지를 전달합니다.
역추적 범의학적 검색 기능을 웹 브라우저 또는 Bosch Video Client 에서 원격으로 사용할 수 있습니다.

관심 영역
두 가지 관심 영역(ROI)을 사용자 정의할 수 있습니다. 원격 전자식 팬, 틸트 및 줌 제어를 통해 상위 이미지의 특정 영역을 선택할 수 있습니다. 이 영역은 원격 보기 및 녹화에 대해 별도의 스트림을 생성하며, 이러한 스트림과 메인 스트림을 통해 운영자는 상황 파악력을 계속 유지하면서 장면의 가장 관심 있는 부분을 별도로 모니터링할 수 있습니다.
또한 IVA 지능형 추적기는 정의된 관심 영역 내의 물체를 추적할 수 있습니다. 지능형 추적기로 이동하는 물체를 자동으로 감지하고 추적하거나 사용자가 지능형 추적기가 추적할 물체를 클릭할 수 있습니다.

견고한 설계
알루미늄 주조 하우징, 폴리카보네이트 창 및 강화 내부 라이너는 55kg(120lbs)에 상당하는 힘(>IK10)을 견딜 수 있습니다. 실외용으로 이상적인 이 카메라는 IP 67(NEMA Type-4X) 표준으로 방진 및 방수 기능을 제공합니다. 독립적인 팬/틸트/회전 메커니즘을 사용하면 설치자가 정확한 시야각을 선택할 수 있습니다. 또한 표면, 벽면, 코너 및 서스펜드형 천장 설치 등 다양한 장착 옵션이 제공됩니다.

액세스 보안
3 단계 비밀번호 보호 및 802.1x 인증이 지원됩니다. 웹 브라우저 액세스에 대한 보안을 설정하려면 카메라에 저장된 SSL 인증서가 적용되는 HTTPS 를 사용하십시오. 비디오 및 오디오 채널은 옵션인 암호화 사이트 라이선스를 설치하여 128 비트 키를 사용하여 별도로 AES 암호화할 수 있습니다.

감시 소프트웨어
카메라의 비디오 및 IVA 기반 기능에 액세스하는 방법으로는 웹 브라우저, Bosch Video Management System, Bosch Recording System, 무료 Bosch Video Client 또는 비디오 보안 모바일 앱 사용 등 여러 가지가 있습니다. Bosch Video Client PC 감시 소프트웨어는 사용자 친화적인 인터페이스로 간편한 설치 및 구성을 지원합니다. 또한 여러 대의 카메라의 간편한 라이브 보기, 재생, 범의학적 검색 및 내보내기를 제공합니다.
통합업체는 RTSP 를 통해 IVA 메타데이터에 액세스할 수 있습니다.

Video Security 앱
어디서나 HD 감시 이미지에 액세스할 수 있도록 개발된 Bosch Video Security 모바일 앱은 장소에 관계없이 실시간 이미지를 볼 수 있도록 합니다. 이 앱은 팬 및 틸트에서 줌 및 초점 기능까지 카메라의 모든 부분을 완벽하게 제어할 수 있도록 설계되었습니다. 이는 마치 통제실이 내 손 안에 있는 것과 같습니다.

이 애플과 Bosch 트랜스코더(별매)를 함께 구성하면 동적 트랜스코딩 기능을 충분히 활용하여 저대역 연결 시에도 이미지를 재생할 수 있습니다.

연결

본 카메라는 ONVIF(Open Network Video Interface Forum) 프로파일 S 사양을 준수합니다. 제조업체에 관계없이 네트워크 비디오 제품 간 상호운용성을 보장합니다. 고장 없는 네트워크 케이블 연결을 위해 본 카메라는 직접 또는 교체 케이블의 사용이 가능한 자동 MDIX 를 지원합니다. 카메라 전원은 PoE(Power-over-Ethernet) 또는 24VAC/12VDC 커넥터를 통해 공급됩니다.

타사 통합업체는 대규모 프로젝트 통합을 위해 카메라의 내부 기능 집합에 쉽게 액세스할 수 있습니다. 자세한 내용은 Bosch IPP(Integration Partner Program) 웹사이트 (ipp.boschsecurity.com)를 참조하십시오.

인증 및 승인

HD 표준

296M-2001 표준을 준수합니다.

- 해상도: 1280x720
- 스캔: 프로그레시브
- 색재현성: ITU-R BT.709 준수
- 화면 비율: 16:9
- 프레임 비율: 25/30 및 50/60 프레임/초

표준

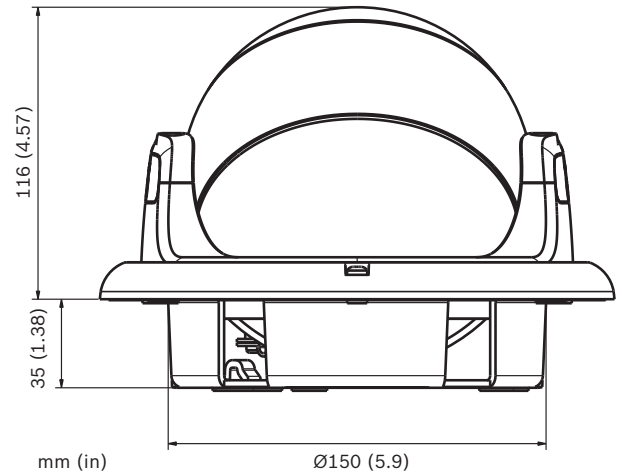
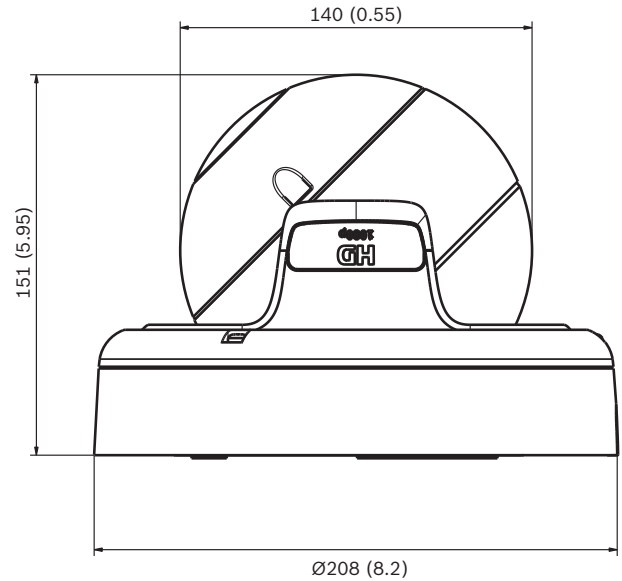
전자기 방출	EN 55022 클래스 B FCC 파트 15 클래스 B
전자기 내성	EN 50130-4(PoE, +12VDC, 24VAC)* EN 50121-4
안전	EN 60950-1 UL 60950-1(2 판) CAN/CSA-C 22.2 No. 60950-1
진동	IEC 60068-2-6 에 준한 렌즈를 장착한 카메라(5m/s ² , 작동 시)
ONVIF 준수	EN 50132-5-2, IEC 62676-2-3

* 7 장과 8 장(주전원 공급 요구 사항)은 본 카메라에 해당되지 않습니다. 그러나 이 카메라가 사용된 시스템이 이 표준을 준수해야 하는 경우 사용된 모든 전원 공급 장치는 이 표준을 준수해야 합니다.

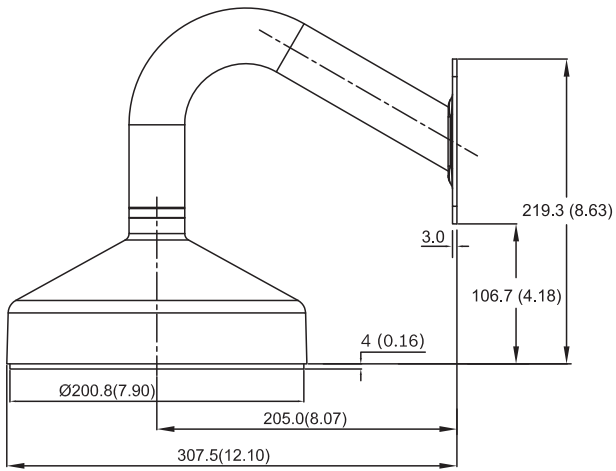
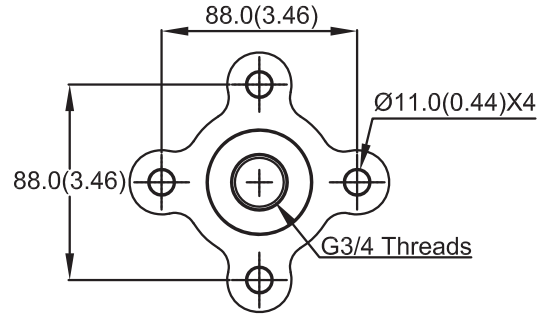
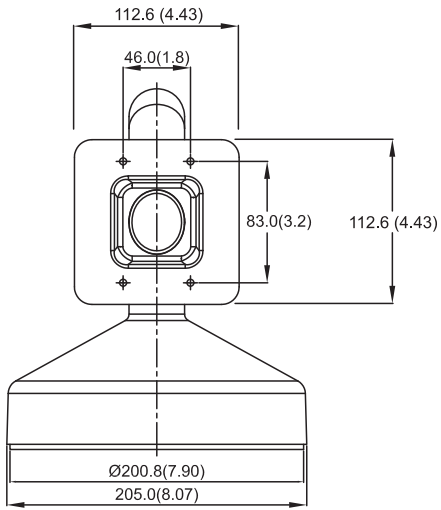
지역	인증서
유럽	CE
미국	UL
	FCC
캐나다	CSA

설치/구성 참고 사항

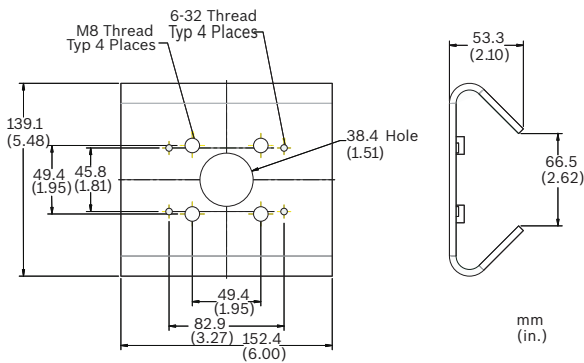
크기



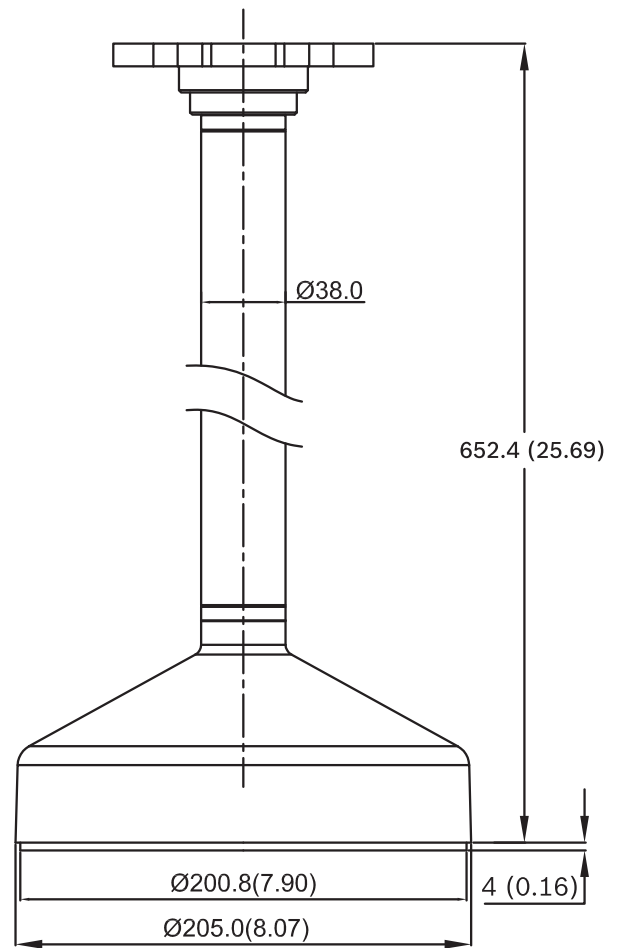
장착 브래킷(불포함)



VDA-832FHD-WMT 벽면 장착 크기



LTC 9213/01 기둥 장착 어댑터 크기



VDA-832FHD-PMT 파이프 장착 크기

기술 사양

전기적 특성

전원 공급 장치	24VAC 50/60Hz 12VDC PoE 48VDC 공칭
전류 소비	1A(12VDC) 0.8A(24VAC) 0.3A(PoE 48VDC)
전력 소비	12W
PoE	IEEE 802.3af(802.3at 유형 1)

센서

유형	1/3 인치 CMOS HD
센서 픽셀	1312 x 1069(1.4MP)

비디오

비디오 압축	H.264(ISO/IEC 14496-10), M-JPEG, JPEG
스트리밍	H.264 및 M-JPEG 에서 다중 구성 가능한 스트림, 구성 가능한 프레임 비율 및 대역폭 관심 영역(ROI)
전반적인 IP 지연	최소 120ms, 최대 240ms
GOP 구조	IP, IBP, IBBP
인코딩 간격	1 ~ 60(50)ips

해상도(HxV)

• 720p HD	1280 x 720
• D1 4:3(잘림)	704 x 480
• SD 수직(잘림)	400 x 720
• 480p SD	인코딩: 704 x 480, 표시: 854 x 480
• 432p SD	768 x 432
• 288p SD	512 x 288
• 240p SD	인코딩: 352 x 240, 표시: 432 x 240
• 144p SD	256 x 144

감도(3200K, 장면 반사도 89%, F1.2)

	최소 조도(30IRE)
컬러	0.017lx(0.0017fc)
흑백	0.0057lx(0.00057fc)

주/야간	컬러, 흑백, 자동
화이트 밸런스	ATW(2500 ~ 10000K), ATW 홀드 및 수동 실내 및 실외 ATW
셔터	자동 전자식 셔터(AES) 고정(1/30 [1/25] ~ 1/150000) 선택 가능 기본 셔터
역광 보정(IVA)	끄기, 자동, 지능형 AE(iAE)
역광 보정(비 IVA)	끄기, 자동, BLC
노이즈 감소	별도의 시간 및 공간 조정을 통한 지능형 동적 노이즈 감소(iDNR)
대비 강조	켜기/끄기
선명도	선명도 개선 수준 선택 가능
다이내믹 레인지	84dB 일반
프라이버시 마스킹	4 개의 독립된 구역, 완전히 프로그래밍 가능
비디오 동작 분석	지능형 비디오 분석

오디오

표준	AAC G.711, 8kHz 샘플링 속도 L16, 16kHz 샘플링 속도
신호 대 잡음비	> 50dB
자동 스트리밍	풀 듀플렉스/하프 듀플렉스

입력/출력

아날로그 비디오 출력 (서비스 전용)	CVBS(PAL/NTSC), 1Vpp, 2.5mm 잭, 750hm(비보호)
오디오	1x 모노 라인 입력, 1x 모노 라인 출력
• 커넥터	3.5mm 스테레오 잭
• 신호 라인 입력	12kOhm 일반, 1Vrms 최대
• 신호 라인 출력	1.5kOhm 에서 1Vrms 일반,
알람	입력 2 개
• 활성 전압	+5VDC ~ +40VDC (+3.3VDC, DC 커플링 22kOhm 풀업 저항)
릴레이	출력 1 개
• 전압	30VAC 또는 +40VDC 최대 최대 0.5A 연속, 10VA

로컬 스토리지

내부 RAM	10s 사전 알람 녹화
메모리 카드 슬롯	SDHC 및 SDXC microSD 카드 지원
녹화	연속 녹화, 순환 녹화. 알람/이벤트/일정 녹화

소프트웨어 제어

장치 구성	웹 브라우저 또는 구성 관리자를 통해
소프트웨어 업데이트	원격 프로그래밍 가능

네트워크

프로토콜	IPv4, IPv6, UDP, TCP, HTTP, HTTPS, RTP/RTCP, IGMP V2/V3, ICMP, ICMPv6, RTSP, FTP, Telnet, ARP, DHCP, SNTP, SNMP(V1, MIB-II), 802.1x, DNS, DNSv6, DDNS, SMTP, iSCSI, UPnP(SSDP), DiffServ(QoS), LLDP, SOAP, Dropbox, CHAP, Digest Authentication
암호화	TLS 1.0, SSL, DES, 3DES, AES(옵션)
이더넷	10/100 Base-T, 자동 탐지, 하프/풀 듀플렉스
이더넷 커넥터	RJ45
연결	ONVIF Profile S, Auto-MDIX

광

렌즈	가변 초점 SR(뛰어난 해상도)
초점 조절	모터식 백포커스 조정
조리개 제어	자동 조리개 제어
시야각	
1.8 ~ 3mm(IR 교정)	광각: 105° x 74° (H x V) 망원 77° x 49°(H x V)
3.8 ~ 13mm	광각: 72° x 40°(H x V) 망원: 21° x 11.9°(H x V)
9 ~ 40mm(IR 교정)	광각: 30° x 17° (H x V) 망원 7.1° x 3.9°(H x V)

기계적 특성

크기(세로 x 높이)	208 x 151mm(8.2 x 5.95in)
무게	2200g(4.85lb)
컬러	RAL 9006 메탈릭 티타늄

환경적 특성

작동 온도	-50°C ~ +50°C(-58°F ~ 122°F) 비 IVA: -50°C ~ +55°C(-58°F ~ 131°F)
첫 시작 온도	-20°C(-4°F)
보관 온도	-30°C ~ +70°C(-22°F ~ +158°F)
작동 습도	20% ~ 93% RH
보관 습도	최대 98% RH
파손 방지	IK10
침투 저항	IP67, NEMA Type-4X

주문 정보

FLEXIDOME IP starlight 7000 RD

1/3 인치 CMOS, IP 견고한 돔 카메라, 720p60,
1.8 -- 3mm SR 렌즈
주문 번호 **NDN-733V02-P**

FLEXIDOME IP starlight 7000 RD

1/3 인치 CMOS, IP 견고한 돔 카메라, 720p60,
3.8 -- 13mm SR 렌즈
주문 번호 **NDN-733V03-P**

FLEXIDOME IP starlight 7000 RD

1/3 인치 CMOS, IP 견고한 돔 카메라, 720p60, 9 -- 40mm
SR 렌즈
주문 번호 **NDN-733V09-P**

FLEXIDOME IP starlight 7000 RD

1/3 인치 CMOS, IP 견고한 돔 카메라, 720p60,
1.8 -- 3mm SR 렌즈, IVA
주문 번호 **NDN-733V02-IP**

FLEXIDOME IP starlight 7000 RD

1/3 인치 CMOS, IP 견고한 돔 카메라, 720p60,
3.8 -- 13mm SR 렌즈, IVA
주문 번호 **NDN-733V03-IP**

FLEXIDOME IP starlight 7000 RD

1/3 인치 CMOS, IP 견고한 돔 카메라, 720p60, 9 -- 40mm
SR 렌즈, IVA
주문 번호 **NDN-733V09-IP**

액세서리

LTC 9213/01 기동 장착 어댑터

스테인레스 스틸 스트립, 밝은 회색 마감의 기동 장착 어댑터
주문 번호 **LTC 9213/01**

S1460 서비스/모니터 케이블

아날로그 및 IP 카메라용 2.5mm BNC 커넥터, 1m
주문 번호 **S1460**

대표:

대한민국 (ST/SKR)
한국로버트보우기전주식회사
기흥구 보경동 298 번지
경기도 용인시 우)446-913
전화: 82 31 270 4765
팩스: 82 31 270 4601
kyoungnam.kim@kr.bosch.com
www.boschsecurity.co.kr