

온도 측정용 열화상 네트워크 카메라를 활용한 문화재 화재 예방 솔루션

2019. 03

프로이테크

목차

1. 문화재 화재발생 현황

- 화재발생 현황
- 기존 화재 예방 솔루션의 문제점

2. 온도측정용 열화상 네트워크 카메라

- 온도측정용 열화상 네트워크 카메라로 화재 발생 이전(발화점 이하)에 경보를 내고 조치를 위해 화재 방지
- 관심영역(최대10개)별 알람 온도 및 경보시스템 설정
- 다양한 경보 시스템 지원

3. 제안 솔루션

- 옥외용 온도측정용 열화상 네트워크 카메라(하우징)
- 구성도 1안 / 구성도 2안 / 구성도(사전 예방 알림)
- 설치 예상도 1안(지자체) / 설치 예상도 2안(소방서) / 설치 예상도(사전 예방 알림)

4. 제안 솔루션의 기대효과

- 기존의 화재예방 제품들과 제안 솔루션의 비교
- 제안 솔루션 제품의 우수성

5. 제안 솔루션 제품 사양

- 제안 솔루션 제품 사양
- 제안 솔루션 제품 사양(도면)

1. 문화재 화재발생 현황

화재발생 현황



화엄사 각황전(국보) (2012년)

✓ 전각 뒤 문짝 일부 그을림



덕수궁(사적) (2013년)

✓ 대한문 우측 외곽담장 약 17m 피해



안동 하회 북촌댁(중요민속문화재) (2014년)

✓ 방앗간 초가지붕 3.3 ㎡ 소실

1. 문화재 화재발생 현황

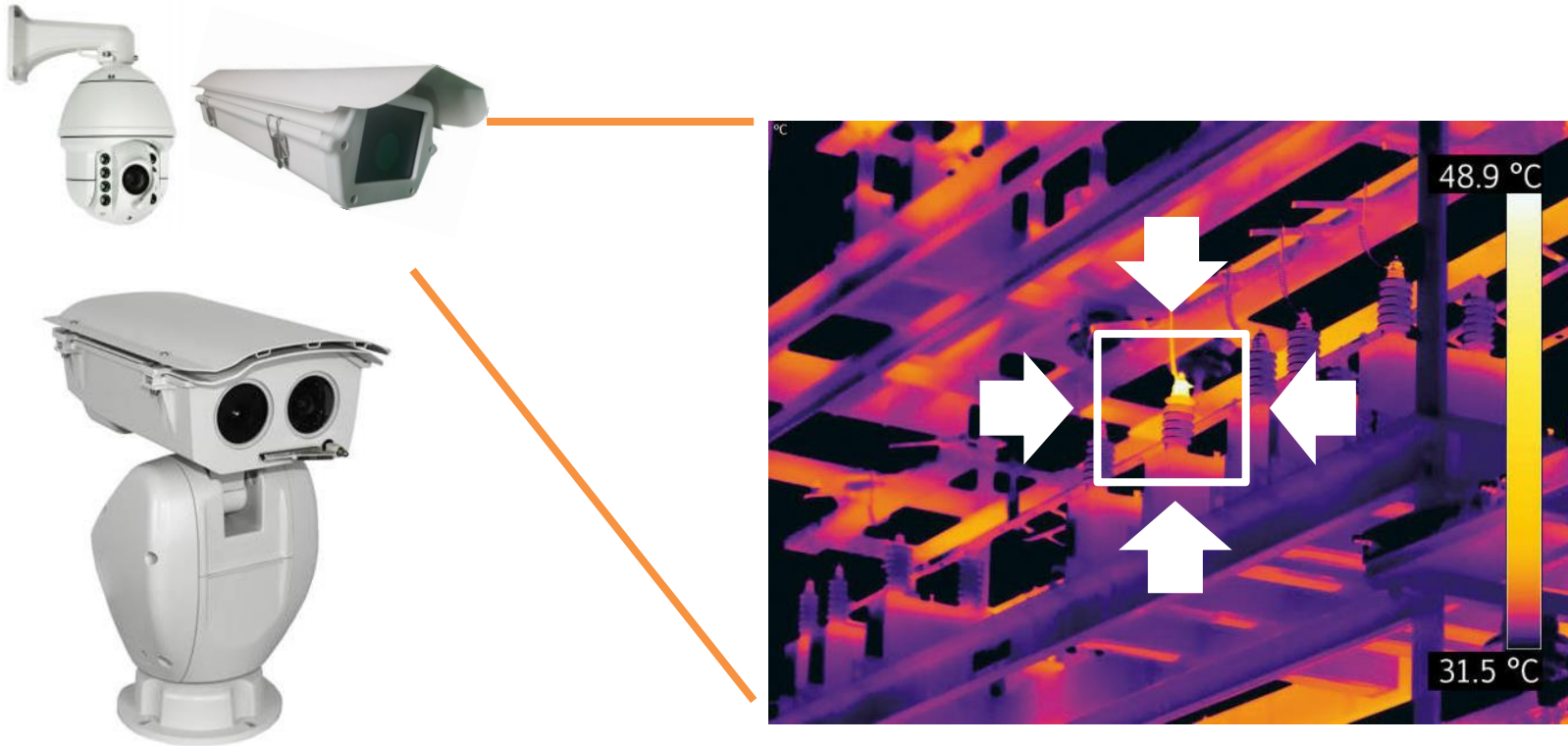
기존 화재 예방 솔루션의 문제점

| 구분 | 이미지 | 문제점 |
|---------|---|---|
| 열 센서 |  | <ul style="list-style-type: none"> - 근거리에서만 감지되어 이미 화재 발생 후 동작 - 연기 감지 불가능 - 실제 화재발생 이전 화재 예측 불가 - 오감지 발생 - 화재 감지까지의 과도한 소요시간 필요 |
| 연기 센서 |  | <ul style="list-style-type: none"> - 근거리에서만 감지되어 이미 화재 발생 후 동작 - 열 감지 불가능 - 실제 화재발생 이전 화재 예측 불가 - 오감지 발생 - 화재 감지까지의 과도한 소요시간 필요 |
| 불꽃 감지기 |  | <ul style="list-style-type: none"> - 햇빛을 화재로 오인 현상 발생 - 연기 감지 불가능 - 실제 화재발생 이전 화재 예측 불가 - 오감지 발생 |
| CCTV 설치 |  | <ul style="list-style-type: none"> - Software 기술로 연기 감지가 가능하지만, 실제 화재로 인한 연기인지 구분 불가 - 사이트 별 최적화 작업 및 복잡한 조작, 운용 필요 - 실제 화재발생 이전 화재 예측 불가 |

2. 열화상카메라

열 감지 기능으로 사고 이전에 화재발생 예방

✓ 설정된 온도 이상으로 온도가 감지될 경우, 실시간으로 알람, e-mail 및 관련 Data FTP 전송하여 화재발생 이전에 확인 및 조치를 할 수 있고 화재 사고를 예방함.



2. 열화상카메라

관심영역(최대10개)별 기준 온도 및 알람 설정

- ✓ 10개의 관심지역(ROI)기능을 활용하여 각 관심지역(ROI) 별 최대, 최소, 평균온도 설정 및 표출되는 색상 설정과 다양한 경보 시스템 구축 가능

| Region | | | | Alarm | | | | | | | | |
|--------|--------|--------|------|-------|----|---------|-----------|------------------------|-------------------------|------------------------|-----------------|--------------|
| ID | StartX | StartY | EndX | EndY | ID | Mode | Condition | Temperature (-20~650℃) | Start Delay (0~1800sec) | Stop Delay (0~1800sec) | Iso Therm Color | Transparency |
| Entire | 0 | 0 | 640 | 480 | 0 | Maximum | Above | 20.0 | 10 | 10 | None | On |
| 0 | 247 | 114 | 437 | 272 | 0 | Maximum | Above | 41.0 | 2 | 2 | Blue | On |
| 1 | 247 | 274 | 596 | 354 | 1 | Maximum | Above | 42.0 | 2 | 2 | Green | On |
| 2 | 259 | 365 | 570 | 474 | 2 | Maximum | Above | 42.0 | 2 | 2 | Red | On |
| 3 | 100 | 70 | 125 | 95 | 3 | Maximum | Above | 20.0 | 10 | 10 | None | On |
| 4 | 130 | 90 | 155 | 115 | 4 | Maximum | Above | 20.0 | 10 | 10 | None | On |
| 5 | 160 | 110 | 185 | 135 | 5 | Maximum | Above | 20.0 | 10 | 10 | None | On |
| 6 | 190 | 130 | 215 | 155 | 6 | Maximum | Above | 20.0 | 10 | 10 | None | On |
| 7 | 220 | 150 | 245 | 175 | 7 | Maximum | Above | 20.0 | 10 | 10 | None | On |
| 8 | 250 | 170 | 275 | 195 | 8 | Maximum | Above | 20.0 | 10 | 10 | None | On |
| 9 | 280 | 190 | 305 | 215 | 9 | Maximum | Above | 20.0 | 10 | 10 | None | On |

[설정 예시]

- ✓ 0번 ROI: 50도 이상 검출 시, Event 영역 파란 색 표기 및 알람, e-mail, Pop-up창 실시간 전송 설정
- ✓ 1번 ROI: 70도 이상 검출 시, Event 영역 초록 색 표기 및 알람, 관련 영상 FTP 실시간 전송 설정
- ✓ 2번 ROI: -20도 이하 검출 시, Event 영역 빨간 색 표기 및 알람, SysLog, Pop-up창 실시간 전송 설정
- ...
- ✓ 9번 ROI 까지 총 10개 ROI 설정 가능

2. 열화상카메라

다양한 경보 시스템 지원

- ✓ 설정 온도를 초과하는 부분이 발생하면, 모니터링 관리자에게 관련 영상 및 위치정보(설정된 색상으로 설정 온도를 넘은 모든 Pixel을 표시해 줘서 모니터링 관계자가 시각적으로 위치를 쉽게 알 수 있다)를 Pop-up창 형태로 실시간 공지하여 실제로 화재가 발생되기 전에 조치를 취할 수 있게 하므로, 화재를 사전에 예방 함.
- ✓ 카메라 자체에서 사이렌 알람, e-mail 전송, FTP 전송, Syslog, TCP 채널 지원
- ✓ 함께 설치되는 VMS를 통해서 시장 상인들의 휴대폰에 화재 발생 가능성 문자 발송으로 화재 발생 전 조치를 취하게 한다.(화재 방지)

MAX: 51.0
MIN: 15.6
AVG: 29.8
CTR: 28.6

Event [61]
141(1분할)
IMT-813N 75mm motorized focus
MAX: 51.5
MIN: 15.5
AVG: 29.9
CTR: 28.6

Time: 7/5/2017 12:24:24 AM
Event name: Temperature
Device name: IMT-813N 75mm motorized focus
Channel name: Ch 01
Priority: 255
Notify message: Pop-up Message
Please enter a comment
Details
Keep time: 0 Minute 8 sec



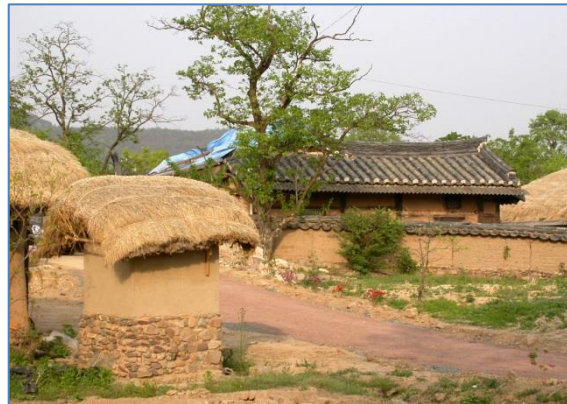
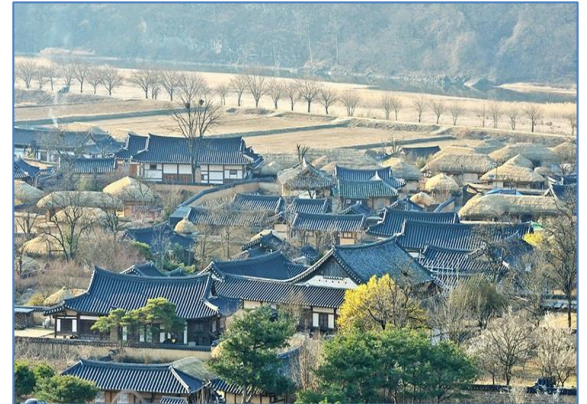
FTP



3. 제안 솔루션

옥외용 열화상 카메라

✓ 주야간 상관없이 발화되기 전 경보를 받아 화재 발생을 미리 차단하는 조치를 취할 수 있다.



3. 제안 솔루션 구성도 1안 (지자체 신고)

시스템 구조

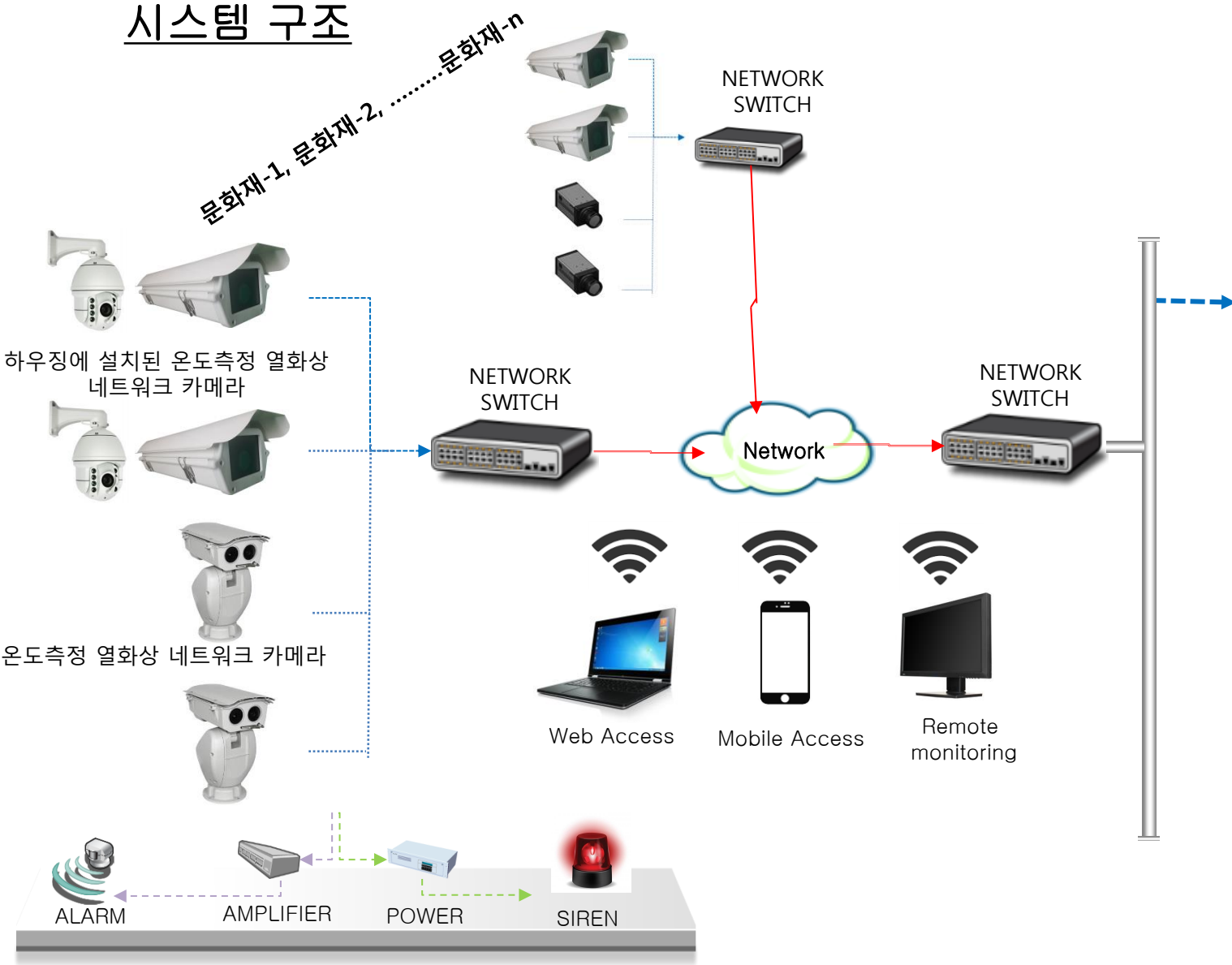


지자체 통합관제 센터



3. 제안 솔루션 구성도 2안 (소방서 신고)

시스템 구조

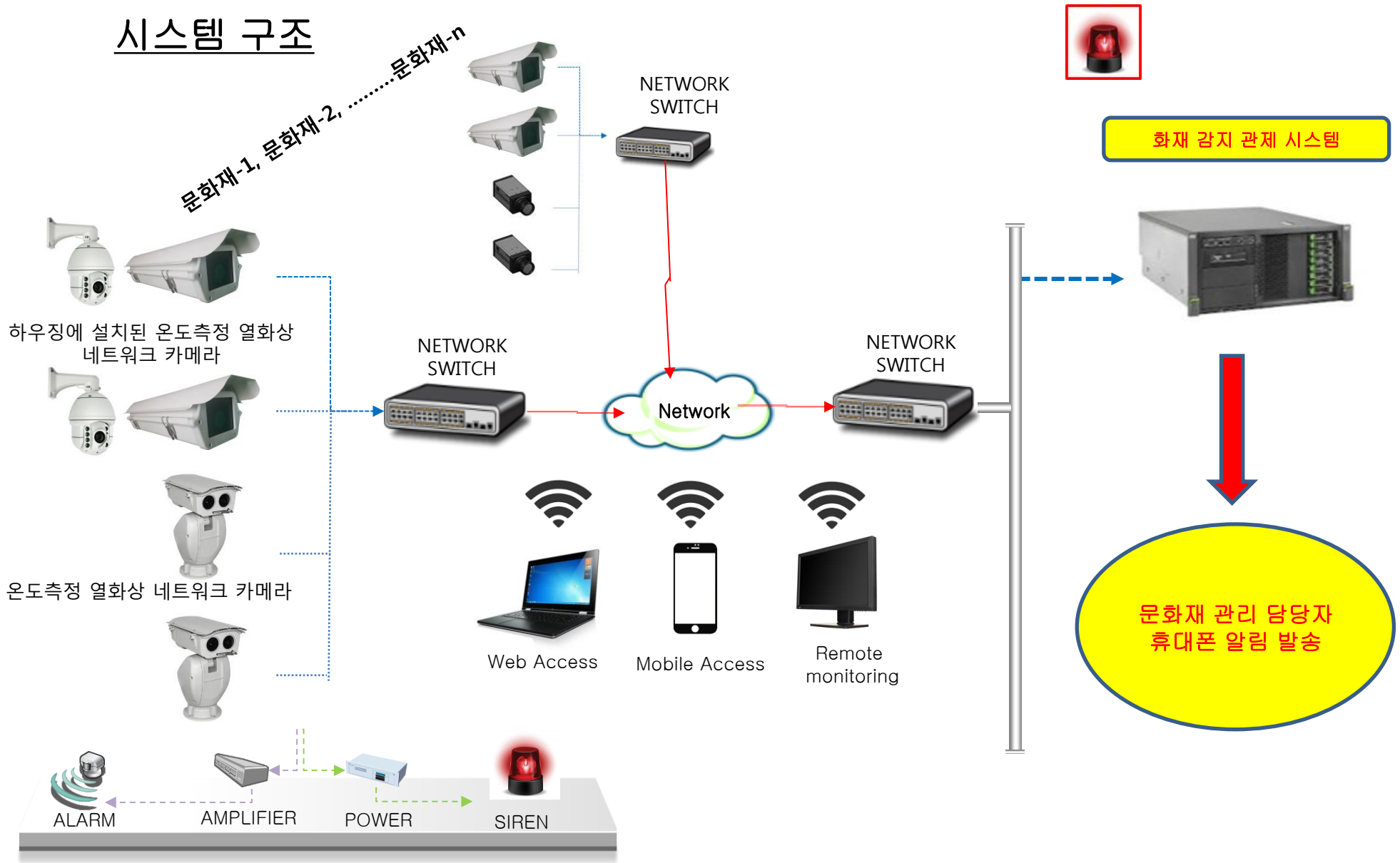


문화재 관리 사무실

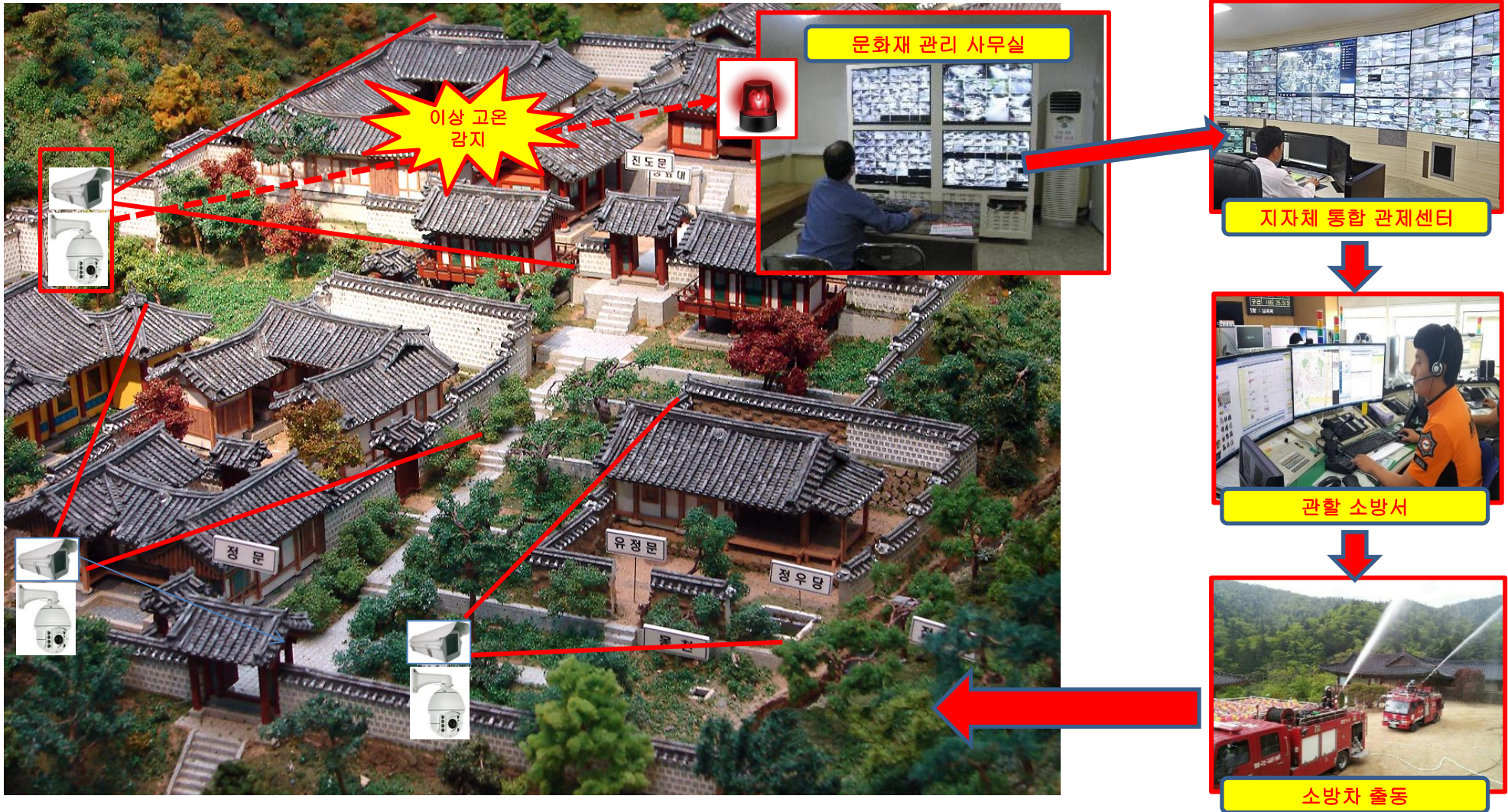


3. 제안 솔루션 구성도 (사전 예방 알림)

시스템 구조

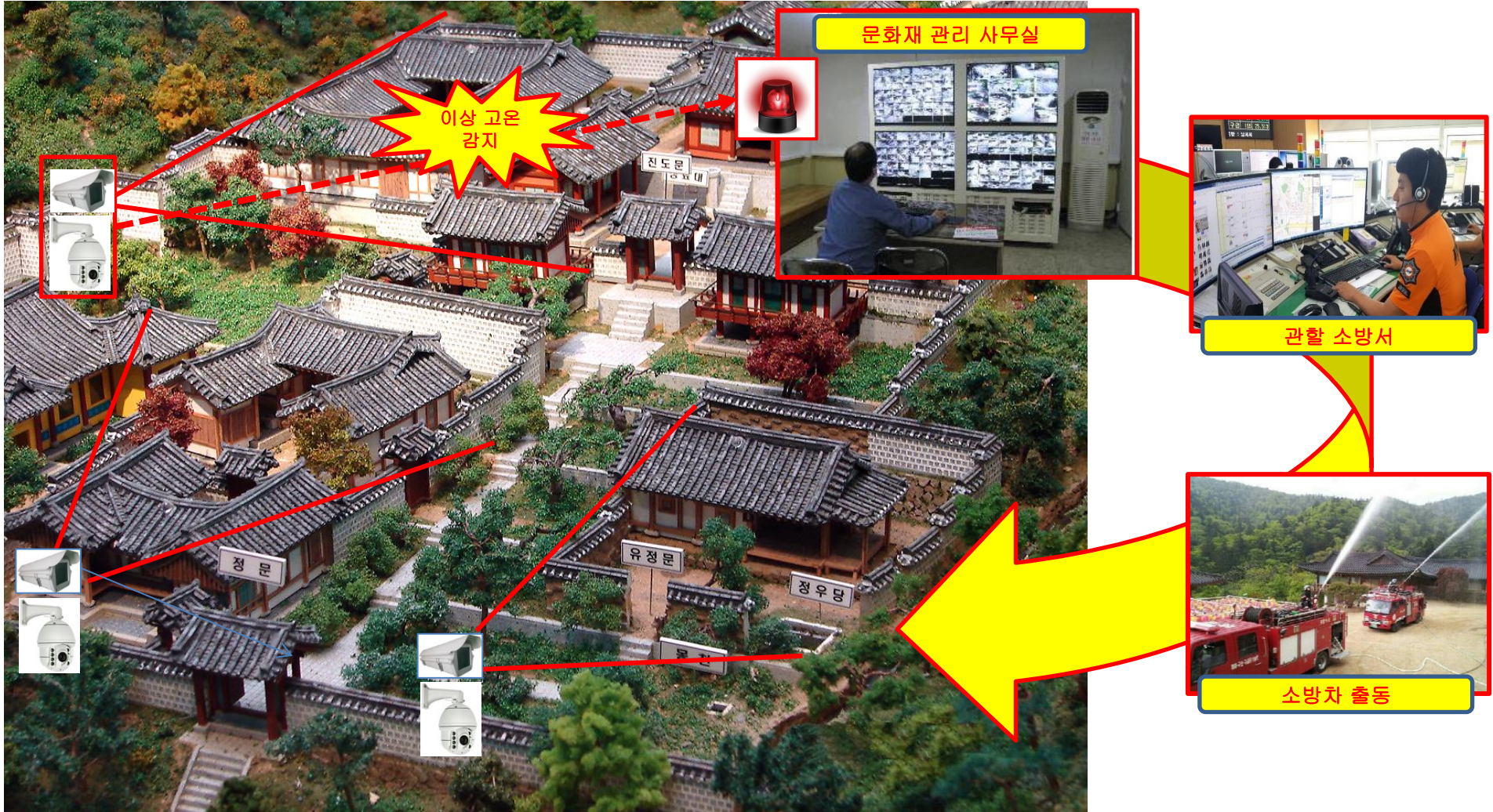


3. 제안 솔루션의 설치 예상도 1안 (지자체 신고)



카메라 대수와 설치 방향 등은 실제 문화재를 방문하여 상세하게 설계하면서 결정하여야 할 사항이다.

3. 제안 솔루션의 설치 예상도 2안 (소방서 신고)



카메라 대수와 설치 방향 등은 실제 전통 시장을 방문하여 상세하게 설계하면서 결정하여야 할 사항이다.

3. 제안 솔루션의 설치 예상도 (사전 예방 알림)



화재 감지 관제 시스템



문화재 관리 담당자
휴대폰 알림 발송

4. 제안 솔루션의 기대 효과

기존의 화재예방 제품들과 제안 솔루션의 비교

| 센서방식 제품 및 불꽃 감지기, 영상분석 화재감지기와 제안 솔루션 비교 | | | | | | |
|---|--|--|--|---|---|---|
| 구분 | 열감지기 연기감지기 센서 | | 불꽃감지기 | 영상화재감지기 | 온도측정용 열화상 네트워크카메라 | |
| 반응시간 | 1분 40초 | | 29초 | ≤30초 | 실내 15초內 | 실시간으로 즉시 |
| 반응방식 | 열센서 연기감지 불가능 근접거리에서만 감지 | | 연기센서 열감지 불가능 근접거리에서만 감지 | 자외선 감지 햇빛도 화재로 오인 연기감지 불가능 | 영상으로 불과 연기를 감지 | 열영상카메라로 온도 상승을 감지 하여 화재 발생 전에 조치를 취한다. |
| 사전 모니터링 | 불가능 | | 불가능 | 불가능 | 불가능 | 가능 |
| 영상제공 | 불가능 | | 불가능 | 불가능 | 가능 | 가능 |
| 장애진단 | 이벤트 발생 | | 이벤트 발생 | 이벤트 발생 | 영상활용(상시) | 이벤트(화재예방), 이벤트(화재)발생시 영상활용 |
| |  | |  |  |   |  <p>문화제내 경보 장치, 온도측정용 열화상 네트워크 카메라, 전용 서버</p> |
| 결론 | 부적절 | | 부적절 | 제한된 사용 | 화재발생 감지시간 소요 | 화재 발생 전(발화온도 이하) 경보 발생으로 화재 방지 조치 열화상 네트워크 카메라이므로 기존 지자체의 VMS에 연결하여 사용 할 수 있 다. |

4. 제안 솔루션의 기대 효과

제안 솔루션 제품의 우수성

| | |
|------------------|---|
| 구분 | 온도 측정용 열화상 네트워크 카메라 이용 |
| 하드웨어 |  |
| 소프트웨어 | 기존 지자체 통합관제 소프트웨어에 통합 |
| | 포함 |
| Processing 서버 |  기존 지자체 설치 서버 사용 가능 |
| 성능 | <ul style="list-style-type: none"> - 주야간 무관, 24시간 예방, 감시 - 안개, 연기 등 악천후에서도 작동 - 오감지율 ZERO - 화재예방과 조기감지 & 상황파악가능 - 주야간 온도 세팅값 자동 전환 |
| 결론 | 화재가 발생 나고 난 이후에 조치를 취하는 것이 아니고 화재가 발생되기 전(발화 온도 이전)에 경보를 내고 조치를 취해서 화재를 방지한다. |

5. 제안 솔루션 제품 사양

1.1 열화상 카메라 제품사양

이미징/광학 데이터

| | |
|-------------|----------------------------|
| 디텍터 | 비냉각식 초점면 배열 (FPA) 마이크로볼로미터 |
| 파장 대역 | 8~14μm |
| 디텍터 피치 | 17μm |
| 디텍터 시정수 | 표준 <15 ms |
| 적외선 분해능 | 320(H) X 240(V) |
| 온도분해능(NETD) | 50mK |

측정 데이터

| | |
|-----------------------|---|
| 대상 온도 범위 | '-20°C ~ +120°C(-4°F to +248°F) / 0°C~+650°C(+32°F to +1,202°F) |
| 정확도 | ±2°C (±3.6°F) 또는 지시치의 ±2% 이내 |
| 측정영역설정(ROI) | 10개 관심영역에 최대·최소·평균온도 표기, 위치설정 (이벤트 설정) |
| 등온선 기능 | 이상/이하/중간의 1 등온선 |
| 방사율(Emissivity) 보정 | 0.01 ~ 1.0 범위에서 설정 |
| 투과도(Transmission) 보정 | 0.01 ~ 1.0 범위에서 설정 |
| 대기온도(Atmosphere) 보정 | -50.0 ~ 100.0 범위에서 설정 |
| 온도측정치(Zero offset) 보정 | -20.0 ~ 20.0 범위에서 설정 |
| 거리(Distance) 보정 | 0.0 ~ 100.0 범위에서 설정 |



운용 사양

| | |
|-----------------------------------|---|
| 카메라 타이틀 | Off/On (영어: 20개 알파벳, 5 라인) |
| 화면 주파수 | 25/30Hz |
| 밝기 | 수동 설정 (0~100) |
| 콘트라스트 | 수동 설정 (0~100) |
| 이득 제어 | 자동 / 수동 설정 (-30.0~130.0) |
| NUC 설정(Non-Uniformity Correction) | OFF/수동/자동/시간/자동+시간+민감도(Off/Low/Mid/High) |
| 디지털 줌 | 컨트롤바 |
| 칼라 팔레트 | Grey/Iron/Rainbow/GreyRed/Glowbow/Yellow/Midgrey/BlueRed (총: 8 개 칼라 팔레트 지원) |
| 온도 모드 | Normal/High |
| 윤곽선 강조 | Off/Low/Mid/High |
| 노이즈 감소 필터 | Off/Low/Mid/High |
| 디지털 노이즈 감소 | Off/Low/Mid/High |
| 불량 화소 보상 | On/Off |
| 영상 회전 | 상하회전 : On/Off , 좌우회전 : On/Off |
| 움직임 감지 | Off/On/8개 영역(Grid)/Sensitivity/Threshold |
| 사생활 보호 마스크 | Off/On/6개 영역 |
| 이벤트 감지 요소 | 움직임 감지, 온도 알람, 디지털 입력 |
| 알람 설정 요소 | E-Mail, FTP, Syslog, 디지털 출력, TCP 채널 |
| 비디오 출력 | CVBS 1.0 Vp-p / 75 Ω |
| 렌즈 | 줌/포커스 DC Motorized(DC 5V or DC12V) |

5. 제안 솔루션 제품 사양

1.2 열화상 카메라 제품사양

네트워크

| | |
|---------------|---|
| 이더넷 | RJ-45 (10/100BASE-T) |
| 영상 압축 방식 | H.264 (MPEG-4 Part 10/AVC): Main/Baseline/High Motion JPEG |
| 해상도 | 320x240 고정 |
| 최대 프레임 속도 | (H.264) 모든 해상도에서 최대 30fps, (MJPEG) 최대 15fps@320x240 |
| 영상 품질 설정 | H.264 : 압축 품질, 목표 비트레이트, 프레임 간격 조절 MJPEG : 압축 품질, 프레임 간격 조절 MPEG4 : 압축 품질, 목표 비트레이트, 프레임 간격 조절 |
| 비트레이트 설정 방식 | CBR, VBR(192K ~ 45Mbps) MJPEG: VBR(Bitrate Range: 128K~1M) |
| 스트리밍 | Multiple Streaming (Up to 3 Profiles) / ROI for each profiles |
| IP | IPv4, IPv6 |
| 이더넷 프로토콜 | TCP/IP, UDP/IP, RTP(UDP), RTP(TCP), RTCP, RTSP, NTP, HTTP, HTTPS, SSL, DHCP, PPPoE, FTP, ICMP, IGMP, ARP, DNS, DDNS, SMTP, TELNET, SNMP |
| 보안 | IP Address Filtering, User access Log, HTTPS(SSL) Authentication, Basic Authentication |
| 영상전송방식 | Unicast / Multicast |
| 최대 접속자 수 | 최대 10 명 접속(TBD) |
| 적용 프로그램 인터페이스 | OnVif Profile S, Genetec, PSIA v1.1, HTTP API(proprietary) |
| 지원 언어 | English, Korean |
| 웹뷰어 지원 | 지원 운영체제: Windows XP / VISTA / 7 / 8 / 8.1 / 10 지원 브라우저 : Microsoft Internet Explorer (Ver. 8 ~ 11) |

디지털 입/출력

| | |
|-------|------------|
| 센서 입력 | 1 광학 차단 입력 |
| 알람 출력 | 2 광학 차단 출력 |

전원 데이터

| | |
|-------|--------------------------------------|
| 입력 전압 | 12V±10% DC, PoE(IEEE802.3af class3) |
| 소비 전력 | 최대 8W |

환경 데이터

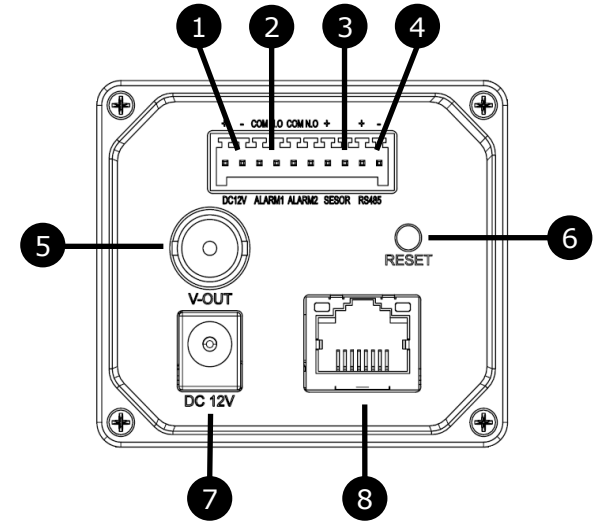
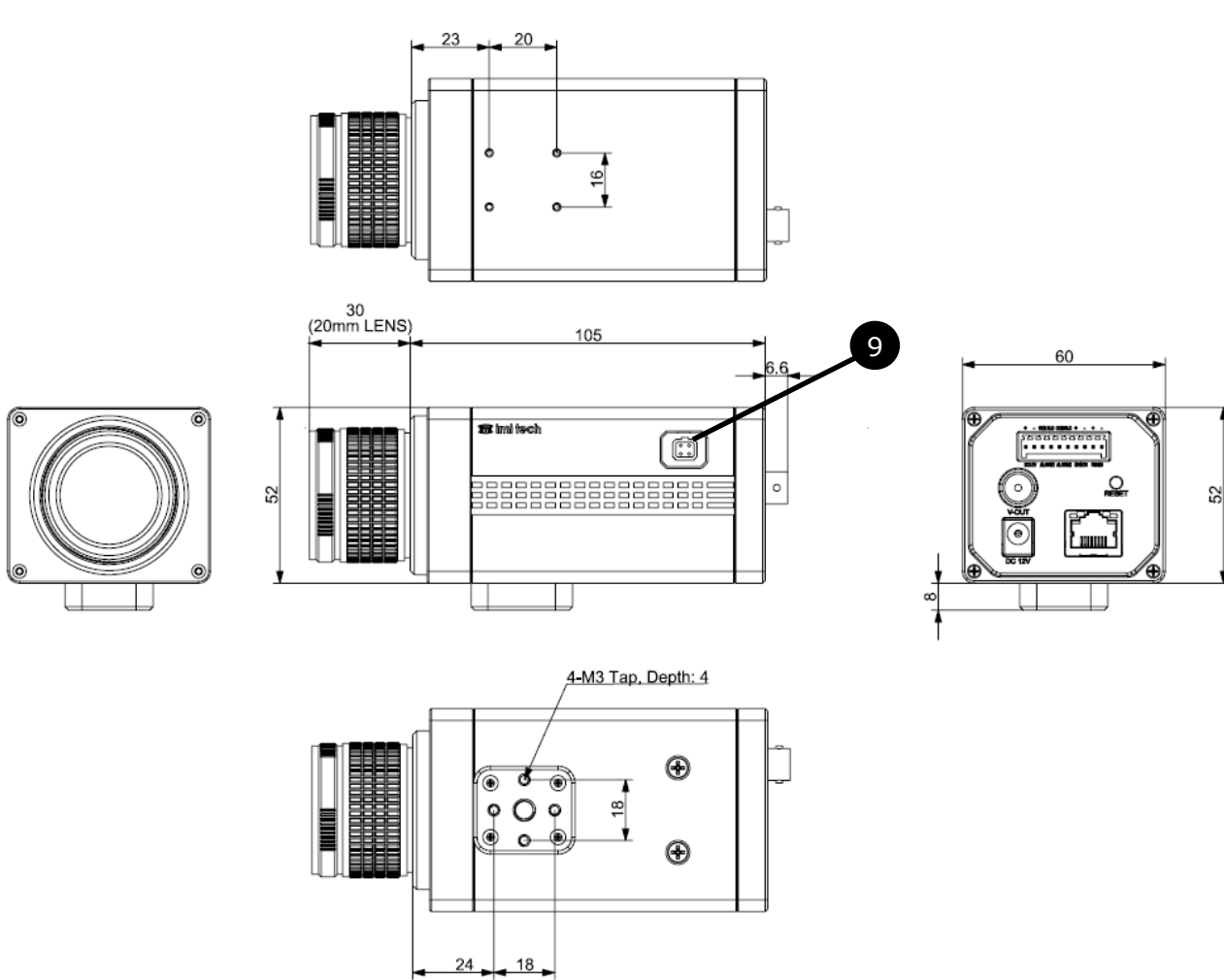
| | |
|----------|--|
| 동작 온도/습도 | -20°C ~ +60°C / Less than 80% RH |
| 보관 온도/습도 | -45°C ~ +70°C(-49°F ~ +158°F) / Less than 80% RH |
| EMC | CE/FCC/KC |

기계적 / 물리적 데이터

| | |
|---------|-------------------------------------|
| 크기 | 105(L) x 60(W) x 52(H) (excl. lens) |
| 배아수 정치대 | UNC ¼"-20 |
| 하우징 재질 | 알루미늄 |
| 무게 | 약. 700g (렌즈 제외) |

5. 제안 솔루션 제품 사양(도면)

1-3. 열화상 카메라 도면 및 인터페이스



Interface

| | |
|---|---|
| 1 | Power Input 12V±10% DC |
| 2 | Alarm Output (2 opto-isolated) |
| 3 | Sensor Input (1 opto-isolated) |
| 4 | RS485(Pelco-D) |
| 5 | CVBS 1.0 Vp-p / 75 Ω |
| 6 | Reset(Factory default) |
| 7 | Power Input 12V±10% DC |
| 8 | RJ-45 (10/100BASE-T), PoE(IEEE802.3af class3) |
| 9 | Zoom/Focus DC Motorized Lens |

5-1. 제안 솔루션 제품 사양

2-1. 실화상 카메라 제품사양



사 양

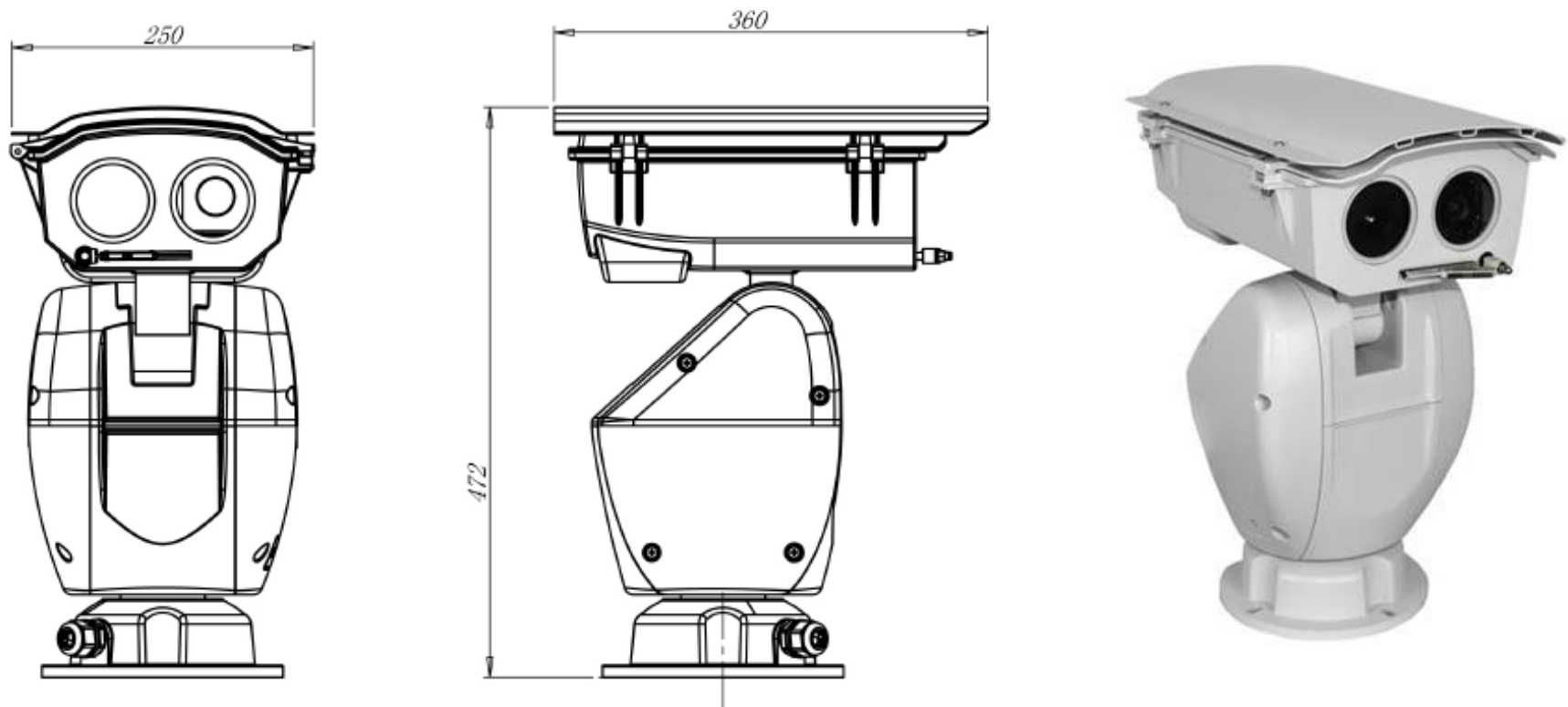
| Camera | |
|-----------------------|---|
| Image Sensor | 1/1.9" CMOS Sensor |
| Max. Resolution | 1920 X 1080 |
| Zoom | x36 Optical Zoom, x32 Digital Zoom |
| Focus | Auto / Manual |
| S/N Ratio | More than 50dB |
| Min. Illumination | Color :0.001Lux, BW:0.0002Lux, 0 Lux with IR |
| Day & Night | Auto ICR |
| Lens | |
| Focal Length | 6.0 ~ 216.0mm |
| Angle of View | 63° ~ 2° |
| Aperture Ratio | F1.5(wide) ~ F4.8 (tele) |
| Min. Working Distance | 0.1 ~ 10m |
| Image Enhance | |
| Smart Defog | Yes |
| DIS | Yes |
| BLC / HLC | Yes |
| WDR | 140dB |
| DNR | 3D DNR |
| Exposure Mode | Auto / Manual / Iris / Shutter |
| Shutter Speed | 1/30 ~ 1/30,000s |
| Laser / Thermal | |
| Optional | |
| Video / Audio | |
| Video Compression | H.265 / H.264 / MJPEG |
| Video Stream | Triple Streaming |
| Max. Framerate | 1920 x 1080 @ 60fps |
| Audio Compression | G.726 / G.711 |
| Network | |
| Ethernet | 10/100 Base-T, RJ45 |
| Network Protocol | TCP, UDP, IGMP, ICMP, ARP, RARP, RTCP, RTP, RTSP, SDP, HTTP, HTTPS, FTP, SNMP, SMTP, DHCP, UPnP, NTP, DNS, DDNS |
| ONVIF | Supported |

| Pan / Tilt | |
|-----------------------|---------------------------------|
| Pan Range | 360° (Endless) |
| Pan Speed | 0.1° ~ 100°/sec |
| Tilt Range | -90° ~ +40° |
| Tilt Speed | 0.1° ~ 100°/sec |
| Preset Accuracy | ±0.02° |
| Number of Preset | 256 |
| Interface | |
| RS-485 | 1 |
| RJ-45 | 1 |
| Alarm I/O | 2 / 1 |
| Operation Environment | |
| Wiper | Built-in |
| Power off memory | Supported |
| Remote reset | Support camera/PTZ |
| Fan / Heater | Supported |
| General | |
| Oper. Conditions | -30°C ~ 60°C |
| Power Supply | AC24V /DC24V double power input |
| Power Consumption | Max. 75W |
| Impact Protection | IP66 |
| Exterior Dimension | 333(W)× 633× 680mm(W×H ×L) |
| Weight | 22kg |

5-1. 제안 솔루션 제품 사양

2-2. 실화상+열화상 듀얼 PTZ 하우징 도면

듀얼 하우징 PTZ 도면



6. 제안 솔루션 제품군

※. 열화상 카메라 제품군

모델명 : PRO-813N (PA-T320S)

열화상 카메라+스피드돔 세트형



모델명 : PA-580PT

열화상+실화상 듀얼내장 PTZ 형



감사합니다.