

1/1.9" 36배 듀얼(실상+열상) PTZ 카메라

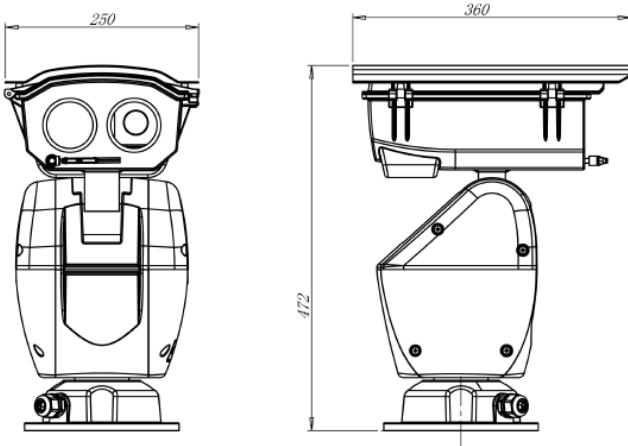
PA-580PT



실화상 카메라 특징

- 1/1.9" Progressive CMOS 렌즈
- 2메가픽셀 1920 x 1080 해상도 지원
- 광학 36배줌, 디지털 32배줌
- 컬러모드 0.001 Lux, 적외선 흑백모드 0 Lux
- H.265 / H.264 / MJPEG 영상 코덱 지원
- Pan 범위 360° 회전, Tilt 범위 -90° ~ +40° 회전
- Pan 최대 100°/sec, Tilt 최대 100°/sec 회전
- 카메라 줌배율에 따른 PTZ 자동 속도 제어
- AC24V 및 DC24V 이중 전원 입력 지원
- 선택사항1 : 적외선 줌모듈
- 선택사항2 : 열화상 카메라

하우징 PTZ 도면



실화상 카메라 사양

Camera	
Image Sensor	1/1.9" CMOS Sensor
Max. Resolution	1920 X 1080
Zoom	x36 Optical Zoom, x32 Digital Zoom
Focus	Auto / Manual
S/N Ratio	More than 50dB
Min. Illumination	Color :0.001Lux, BW:0.0002Lux, 0 Lux with IR
Day & Night	Auto ICR
Lens	
Focal Length	6.0 ~ 216.0mm
Angle of View	63° ~ 2°
Aperture Ratio	F1.5(wide) ~ F4.8 (tele)
Min. Working Distance	0.1 ~ 10m
Image Enhance	
Smart Defog	Yes
DIS	Yes
BLC / HLC	Yes
WDR	140dB
DNR	3D DNR
Exposure Mode	Auto / Manual / Iris / Shutter
Shutter Speed	1/30 ~ 1/30,000s
Laser / Thermal	
Optional	
Video / Audio	
Video Compression	H.265 / H.264 / MJPEG
Video Stream	Triple Streaming
Max. Framerate	1920 x 1080 @ 60fps
Audio Compression	G.726 / G.711
Network	
Ethernet	10/100 Base-T, RJ45
Network Protocol	TCP, UDP, IGMP, ICMP, ARP, RARP, RTCP, RTP, RTSP, SDP, HTTP, HTTPS, FTP, SNMP, SMTP, DHCP, UPnP, NTP, DNS, DDNS
ONVIF	Supported
Pan / Tilt	
Pan Range	360° (Endless)
Pan Speed	0.1° ~ 100°/sec
Tilt Range	-90° ~ +40°
Tilt Speed	0.1° ~ 100°/sec
Preset Accuracy	±0.02°
Number of Preset	256
Interface	
RS-485	1
RJ-45	1
Alarm I/O	2 / 1
Operation Environment	
Wiper	Built-in
Power off memory	Supported
Remote reset	Support camera/PTZ
Fan / Heater	Supported
General	
Oper. Conditions	-30°C ~ 60°C
Power Supply	AC24V /DC24V double power input
Power Consumption	Max. 75W
Impact Protection	IP66
Exterior Dimension	333(W)× 633× 680mm(W×H ×L)
Weight	22kg

열화상 카메라 특징

- 320(H)x240(V) 비냉각식 초점면 배역(FPA) 마이크로볼로미터
- TCP/IP 프로토콜을 통한 영상분석, 알람, 카메라 컨트롤
- 10개 관심영역(ROI) 설정 지원 및 각 관심영역에 최대/최소/평균 온도값 표출
- 각 관심영역(ROI)에 목표 온도값을 설정하고 목표 온도값 도달 시 특정 컬러 설정 지원



열화상 카메라 사양

이미징/광학 데이터

디텍터	비냉각식 초점면 배역 (FPA) 마이크로볼로미터
파장 대역	8~14μm
디텍터 피치	17μm
디텍터 시정수	표준 <15 ms
적외선 분해능	320(H) X 240(V)
온도분해능(NETD)	50mK

운용 사양

카메라 타이틀	Off/On (영어: 20개 알파벳, 5 라인)
화면 주파수	25/30Hz
밝기	수동 설정 (0~100)
콘트라스트	수동 설정 (0~100)
이득 제어	자동 / 수동 설정 (-30.0~130.0)
NUC 설정(Non-Uniformity Correction)	Off/수동/자동/시간/자동+시간+민감도 (Off/Low/Mid/High)
디지털 줌	컨트롤바
칼라 팔레트	Grey/Iron/Rainbow/GreyRed/Glowbow/Yellow/Midgrey/BlueRed (총: 8 개 칼라 팔레트 지원)
온도 모드	Normal/High
윤곽선 강조	Off/Low/Mid/High
노이즈 감소 필터	Off/Low/Mid/High
디지털 노이즈 감소	Off/Low/Mid/High
불량 화소 보상	On/Off
영상 회전	상하회전 : On/Off , 좌우회전 : On/Off
움직임 감지	Off/On/8개 영역(Grid)/Sensitivity/Threshold
사생활 보호 마스크	Off/On/6개 영역
이벤트 감지 요소	움직임 감지, 온도 알람, 디지털 입력
알람 설정 요소	E-Mail, FTP, Syslog, 디지털 출력, TCP 채널
비디오 출력	CVBS 1.0 Vp-p / 75 Ω
렌즈	줌/포커스 DC Motorized(DC 5V or DC12V)

측정 데이터

대상 온도 범위	'-20°C ~ +120°C(-4°F to +248°F) / 0°C~+650°C(+32°F to +1,202°F)
정확도	±2°C (±3.6°F) 또는 지시치의 ±2% 이내
측정영역설정(ROI)	10개 관심영역에 최대/최소/평균온도 표기, 위치설정 (이벤트 설정)
등온선 기능	이상/이하/중간의 1 등온선
방사율(Emissivity) 보정	0.01 ~ 1.0 범위에서 설정
투과도(Transmission) 보정	0.01 ~ 1.0 범위에서 설정
대기온도(Atmosphere) 보정	-50.0 ~ 100.0 범위에서 설정
온도측정치(Zero offset) 보정	-20.0 ~ 20.0 범위에서 설정
거리(Distance) 보정	0.0 ~ 100.0 범위에서 설정

네트워크

이더넷	RJ-45 (10/100BASE-T)
영상 압축 방식	H.264 (MPEG-4 Part 10/AVC): Main/Baseline/High Motion JPEG
해상도	320x240 고정
최대 프레임 속도	(H.264) 모든 해상도에서 최대 30fps, (MJPEG) 최대 15fps@320x240
영상 품질 설정	H.264 : 압축 품질, 목표 비트레이트, 프레임 간격 조절 MJPEG : 압축 품질, 프레임 간격 조절 MPEG4 : 압축 품질, 목표 비트레이트, 프레임 간격 조절
비트레이트 설정 방식	CBR, VBR(192K ~ 45Mbps) MJPEG: VBR(Bitrate Range: 128K~1M)
스트리밍	Multiple Streaming (Up to 3 Profiles) / ROI for each profiles
IP	IPv4, IPv6
이더넷 프로토콜	TCP/IP, UDP/IP, RTP(UDP), RTP(TCP), RTCP,RTSP, NTP, HTTP, HTTPS, SSL, DHCP, PPPoE, FTP, ICMP, IGMP, ARP, DNS, DDNS, SMTP, TELNET, SNTP
보안	IP Address Filtering, User access Log, HTTPS(SSL) Authentication, Basic Authentication
영상전송방식	Unicast / Multicast
최대 접속자 수	최대 10 명 접속(TBD)
적용 프로그램 인터페이스	OnVif Profile S, Genetec, PSIA v1.1, HTTP API(proprietary)
지원 언어	English, Korean
웹뷰어 지원	지원 운영체제: Windows XP / VISTA / 7 / 8 / 8.1 / 10 지원 브라우저 : Microsoft Internet Explorer (Ver. 8 ~ 11)

디지털 입/출력

센서 입력	1 광학 차단 입력
알람 출력	2 광학 차단 출력

전원 데이터

입력 전압	12V±10% DC, PoE(IEEE802.3af class3)
소비 전력	최대 8W

환경 데이터

동작 온도/습도	-20°C ~ +60°C / Less than 80% RH
보관 온도/습도	-45°C ~ +70°C(-49°F ~ +158°F) / Less than 80% RH
EMC	CE/FCC/KC

기계적 / 물리적 데이터

크기	105(L) x 60(W) x 52(H) (excl. lens)
배아수 정치대	UNC ¼"-20
하우징 재질	알루미늄
무게	약. 700g (렌즈 제외)

※ 본 제품은 품질향상을 위해 사전 예고없이 사양이 변경될 수 있습니다.