

PRO-590IRPT

44x DUAL PTZ CAMERA

with 열화상카메라

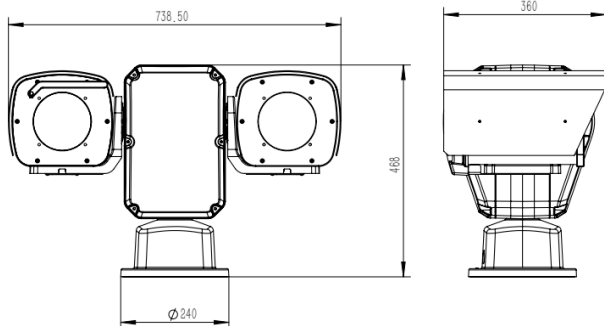


특징

- 중대형 듀얼 포지셔닝 카메라
- 1/2" Progressive CMOS 렌즈
- 광학 44배줌 (6.3~278mm) 렌즈
- 최대 60fps @ 1920x1080 해상도 지원
- 강력한 안개보정기술(Defog) 기능 지원
- 100mm, VGA급(640*480) 가변 포커스 열화상 카메라
- H.265, H.264, MJPEG 코덱, Onvif 지원
- 실화상 및 열화상, 적외선, 와이퍼, 선선편, 팬틸트 일체형 구조
- 열선, FAN, Heater 자동 온도 보정
- 실외형 IP66 방진/방수 등급

도면

(Units : mm)



사양

EO Camera	
촬상소자	1/2" Progressive Scan CMOS
해상도	320x240 ~ 1920x1080
줌배율	Optical x44, Digital x16, IP x10
최저조도	Color : 0.07 Lux at 1/30sec, F1.4, 50IRE BW : IR ON 0Lux
주야간 모드	자동 / 수동
영상 보정	AE, AWB, AGC, TDN, DNR, BLC, WDR, DSS, DIS, Defog, Color Enhancement
영상 노이즈 제거	Auto/Off/Low/Middle/High
전자 셔터 스피드	1/1 ~ 1/100,000
영상 압축	H.265 / H.264 / MJPEG
프레임 레이트	Max 60fps @ 1920x1080
기능형	객체 인식 AI 지원
Lens(EO)	
초점거리	6.3 ~ 278mm
화각	Horizontal : 61.6°(wide) ~ 1.9°(tele)
조리개 비율	F 1.4 ~ F 5.0
렌즈 타입	Auto DC iris, Motorized Zoom Lens, IR Cut Filter
열화상 카메라(IR)	
디텍터	비냉각식 (FPA) 마이크로볼로미터
파장 대역	8~14μm
디텍터 피치	12μm
디텍터 시정수	표준 <15 ms
해상도	640(H) X 480(V)
온도분해능(NETD)	50mK
렌즈	100mm / F1.0 , 가변 포커스(1 Motor)
이더넷	RJ-45 (10/100BASE-T)
영상 압축 방식	H.265/H.264 (MPEG-4 Part 10/AVC): Main/Baseline/High Motion JPEG
최대 프레임 속도	H.265/H.264, 30fps
적용 프로그램 인터페이스	OnVif Profile S, Genetec, PSIA v1.1, HTTP API(proprietary)
Video / Network(EO)	
영상 압축	H.265 / H.264 / MJPEG
최대 프레임수	60fps
영상 스트리밍	쿼드 스트리밍
네트워크 프로토콜	TCP/IP, UDP, HTTP, HTTPS, FTP, UPnP, RTP, RTCP, RTSP, DHCP, ARP, Zeroconf
ONVIF	지원
Pan / Tilt	
팬 회전범위	360°
팬 회전속도	0.01°/s ~ 60°/s
틸트 회전속도 / 범위	0.01°/s ~ 30°/s / 범위 -90° ~ +90°
기어 방식	웜기어
제어	Preset 255, TOUR
Interface	
네트워크	RJ45
오디오 입출력	1 입력, 1 출력
알람 입출력	1 입력, 1 출력
General	
동작온도	-40°C ~ 65°C <90%RH
입력전원	DC48V 4A
소비전력	최대 150W
인증	KC, IP66
외형 치수	738.5x 360x 468mm (WxH xL)
무게	약 55kg

※ 본 제품은 품질향상을 위해 사전 예고없이 사양이 변경될 수 있습니다.