

# HYBRID LASER IP IR PTZ Camera

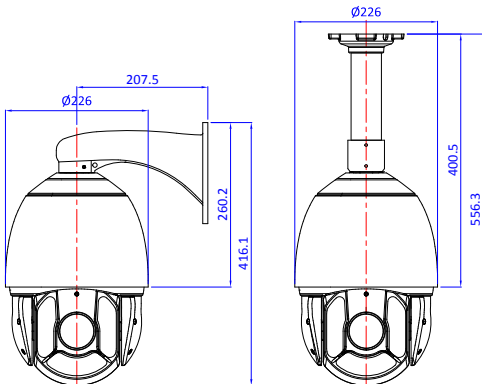
## 고성능 H.265 HD IP IR PTZ 카메라



### 주요 사양

- 2MP, 1/1.9" Ultra Low Light HD IP IR PTZ 카메라
- 1/1.9" Sony EXMOR CMOS 센서
- 광학 x36, x30 & 디지털 x32
- DSS On : 0.0375 Lux @ Color, 0.002 Lux @ B/W
- Day & Night / DE-FOG / 영상 흔들림 보정(DIS)
- 8 프라이버시 마스크(구면좌표계)
- Vector Drive Technology를 이용한 최단거리 이동
- Micro Stepping Control Technology를 이용한 정밀제어(0.1°/SEC.)
- 255 프리셋 / 4 패턴 / 1 오토 팬 / 8 그룹
- Power Up Action(전원복원 시 이전 동작수행기능)
- Packing Action(일정시간 미 운전 시 지정위치 이동기능)
- Image Setup(해당 프리셋 운전시 Image값 개별설정)
- 아날로그 CVBS 동시 출력
- RS-485를 이용한 쉬운 PTZ 제어
- 2 센서 입력 & 1 알람 출력
- Intelligent IR LED Control
- Hybrid LED (Laser + High Power IR LED)
- 가시거리 500M(줌 배율 최적 범위 자동 조절)
- WIPER 장착
- 무소음 및 무진동 기술 적용
- Triple Streaming : H.265, H.264, M-JPEG
- MAX. 30FPS @ All Resolutions
- 양방향 오디오 통신
- FAN/HEATER 내장
- IP66 & IK10

### 외형 치수



### 사양

모델			
<b>카메라</b>			
이미지 센서	1/1.9" Sony EXMOR CMOS 센서		1/3" Panasonic CMOS 센서
총 화소수	2,420K 픽셀		2,550K 픽셀 2,160K 픽셀
줌 배율	광학 x36, 디지털 x32	광학 x30, 디지털 x32	광학 x30, 디지털 x32 광학 x20, 디지털 x32
Video Signal-to-Noise	50 dB 이상		
초점 거리	F1.5 ~ F4.8, f=6mm ~ 216mm	F1.5 ~ F4.3, f=6mm ~ 180mm	F1.6 ~ F4.7, f=4.3mm ~ 129mm F1.5 ~ F3.5, f=5.2mm ~ 104mm
화각	H : 56.5°(Wide) ~ 2.12°(Tele), V : 33.63°(Wide) ~ 1.19°(Tele)	H : 61.2°(Wide) ~ 2.32°(Tele), V : 35.7°(Wide) ~ 1.31°(Tele)	H : 58.9°(Wide) ~ 2.11°(Tele), V : 45.3°(Wide) ~ 1.61°(Tele) H : 56.4°(Wide) ~ 3.1°(Tele), V : 33.5°(Wide) ~ 1.7°(Tele)
최저 조도	DSS Off : 0.15 Lux @ Color, 0.01 Lux @ B/W DSS On : 0.0375 Lux @ Color, 0.002 Lux @ B/W		DSS Off : 0.5 Lux @ Color, 0.1 Lux @ B/W DSS On : 0.125 Lux @ Color, 0.025 Lux @ B/W
Day & Night	Auto / Day / Night(ICR)		
포커스	Auto / Manual		
AE Mode	Auto / Iris / Shutter / Manual / Bright		
화이트 밸런스	Auto / Indoor / Outdoor / Manual(Red, Blue Gain 조절가능)		
Digital Slow Shutter(DSS)	Off / x2 / x4 / (/ x8 : 60 or 50 FPS Mode Only)		
WDR/BLC	On / Off / BLC		
DE-FOG	On / Off		
Aperture	Adjustable		
노이즈 제거	Yes		
영상 흔들림 보정(DIS)	On / Off		
프라이버시 기능	8개, 구면 좌표계		
팬/틸트 범위	팬 : 360°(무한회전) / 틸트 : -10°~90° 프리셋 : 240°/초 수동 : 0.1°~240°/초(줌 배율과 연동) 스윙 : 1°~90°/초		
팬/틸트 속도	255 프리셋		
패턴	4 패턴 [패턴당 768 명령(약 5분 분량)]		
오토 팬	1 오토 팬		
그룹	8 그룹 (프리셋을 조합한 최대 16개 동작 편집 가능)		
특수 기능	Auto Flip, Auto Parking, Power-up Action 등		
아날로그 출력	CVBS 1Vp-p(NTSC or PAL)		
통신	RS-485		
프로토콜	Pelco-D		
OSD	영어		
센서 입력	2 입력, 포터 커플러 방식		
알람 출력	1 출력, 릴레이 출력 방식, 최대 부하 DC 24V, 1A / AC 125V, 0.5A		
오디오 입출력	모노 잭, Line In/Out		
네트워크 인터페이스	이더넷 10/100 Base-T (RJ-45)		
메모리 슬롯	마이크로 SD		
LED 파장	850nm		
가시거리	500M		
IR LED 밝기 제어	자동(줌 배율 연동) / 수동(Off~127)		
조도 센서	CDS 센서		
Wiper	장착		
Fan/Heater	장착		
동작 온도	-30°C ~ 50°C		
IP 등급	IP66, IK10		
외형 치수	226(Ø) x 362.8(H) [mm] / 8.9(Ø) x 14.3(H) ["] / 브라켓 제외		
무게	7 kg / 15.5 lb / 브라켓 제외		
입력 전원	DC 12V, 3.5A		
<b>네트워크</b>			
시스템 OS	임베디드 리눅스		
프로토콜	TCP/IP, UDP/IP, RTP, RTSP, RTCP, NTP, HTTP, DHCP, FTP, SMTP, DNS, DDNS		
ONVIF	지원		
DDNS	지원		
동시 접속자 수	최대 10 사용자		
비디오 압축 포맷	H.265, H.264, M-JPEG		
비디오 해상도	1920x1080, 1280x1024, 1280x960, 1280x720, 1024x768, 640x480, 320x240		
비디오 프레임 레이트	MAX. 30FPS @ All Resolutions		
비디오 화질 제어	H.265 & H.264 : Bitrate Control / M-JPEG : Quality Level Control		
비디오 스트리밍	Triple Stream (Stream 1, 2, 3), RTP/RTSP, Unicast RTP, Multicast RTP		
오디오 압축 포맷	G.711 u-Law		
오디오 스트리밍	양방향		
웹 브라우저 OS	Windows 7, 8, 10		
웹 브라우저 매니저	IE11, Firefox, Safari, Opera		
웹 브라우저 뷰어	IE11 or Higher (Active-X)		

# 사양 및 디자인은 사전 통보 없이 변경될 수 있습니다.