

SPEED DOME CAMERA

ENDS-53630RSAL

H.265 2M 울트라 저조도 네트워크 IR 스피드돔 카메라

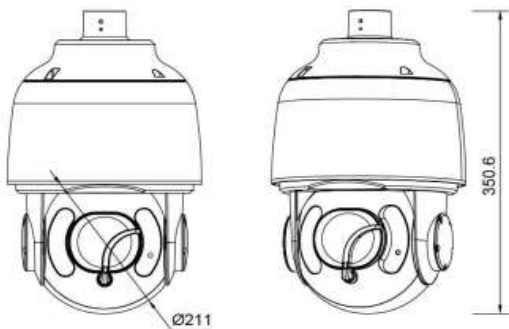


제품특징

- 1/1.9" Sony Progressive Scan CMOS
- 36배 광학줌 12배 디지털 줌
- 2M, Full HD IR 네트워크 스피드돔 카메라
- 울트라 저조도 기능 (0.002Lux 저조도 Color 구현)
- 스마트 IR, 300m (KOLAS 인증)
- 팬, 회전속도 (Manual) : 0.05° ~ 240° /sec
- 틸트, 회전속도 (Manual) : 0.05° ~ 180° /sec
- ONVIF 및 API 지원
- 방진/방수 규격 획득 (IP67)
- LV필터 내장 (저시정 영상개선)
- Defog H/W 필터 내장
- 탈조보정 기능 (각도틀어짐 방지)
- 저소음(32.5dB)이하, 저진동 설계
- 재난안전인증

외관도

Unit : mm



주요사양

모델		ENDS-53630RSAL
제품	종류	H.265 2M 울트라 저조도 네트워크 IR 스피드돔 카메라
	촬영 소자	1/1.9" Sony 2.35 megapixel Progressive Scan CMOS
영상	유효 화소수	1,920(H) x 1,080(V)
	최저조도	Color : 0.002 Lux@F1.5 B/W: 0.0005 Lux@F1.5, 0 Lux(IR)
	S/N비	50dB
	전자셔터속도	1sec ~ 1/8,000sec
렌즈	영상출력	1 BNC, impedance 75Ω; amplitude 1 V [p-p]
	초점거리	5.8 ~ 210mm Motorized Focus Zoom, AF
	축배율	광학 36배, 디지털 12배
	구경비	F1.5(Wide) ~ F4.8(Tele)
	화각(H/V/D)	60°(wide)~3.7°(Tele)
	포커스제어	Auto/ Semi Auto / Manual/ One push
기능	플립모드	지원
	원격 제어	RS-485
	RS-485 프로토콜	1-ch RJ45 10M/ 100M Ethernet interface
	Day & Night	Auto(ICR)/ Color/ B/W
	광대역 역광보정 (WDR)	Off/ BLC/ HLC/ WDR(120dB)
	노이즈 제거 (DNR)	3D 노이즈 제거 (DNR)
	이득보상 (AGC)	Auto / Manual
	화이트บาล런스 (White Balance)	Auto / Indoor / Outdoor / Manual
	조리개 (IRIS)	Auto
	동작감지 (Motion Detection)	Supported
	흔들림 보정 (EIS)	Supported
	사생활보호기능 (Privacy Mask)	8개 영역설정
	지능형영상분석	Motion, Sensor input, Client disconnection, Notification(E-mail), FTP, Alarm control, Recording
	저시정 영상개선 필터	LV필터 내장
네트워크	안개필터	Defog H/W 필터 내장
	IR Range	300m
	이더넷	RJ45 10M / 100M Ethernet interface
	비디오 압축 방식	H.265, H.264, MJPEG
	최대 프레임레이트	1080P(1920x1080) @30fps
	멀티 스트리밍	트리플스트리밍
	해상도	Main Stream: 1080P/720P Second Stream : D1/CIF/QCIF Third Stream : 1080P/720P/D1/CIF/QCIF
인터페이스	비트레이 제어	H.264/H.265 : CBR 또는 VBR, Motion JPEG : VBR
	비트레이트	Pri : 32Kbps ~ 16Mbps / sec : 32Kbps ~ 4Mbps
	프로토콜	IPv4/IPv6, TCP/IP, UDP, RTP, RTSP, RTMP, NTP, HTTP, HTTPS, SSL, DNS, DDNS, DHCP, FTP, SMTP, ICMP, SNMP
	오디오 통신	양방향 통신
	오디오 입/출력	1채널 / 1채널
	오디오 압축 방식	Two way, G.711 A-law, G.711 μ-law, 128kbps, sampling rate 8kHz
동작환경	알람 입/출력	1채널 / 2채널
	SD 메모리 슬롯	Micro SD
	시스템 호환성	Onvif(Profile S), API
	동작온도	-40°C ~ +70°C
	방진/방수 규격	IP67, IK10
기타	전원공급	AC 24V (PoE Optional)
	소비전력	MAX. 60W
	와이퍼	Built-in
	중량	5.0 Kg
기타	크기(mm)	Φ211 x 350.6 mm
	인증	KC, KOLAS, CE, FCC
	지원언어	Korean, English

* 일부 기능은 사전 예고 없이 변경 될 수 있습니다.