

설치 및 사용 매뉴얼 Ver 1.4

IR Megapixel IP PTZ Camera – PA 시리즈



주 의

전기적 충격이 있을 수 있으니 열지 마십시오



주의 : 전기적 충격의 위험을 피하기 위하여 커버를 열거나 임의로 제품을 분해하지 마십시오.
사용자가 교체할 수 있는 서비스 부품은 들어있지 않습니다.
자격 있는 서비스 요원로부터 서비스를 받으십시오



이 표시는 사람에게 전기적 충격을 줄 수 있을 만큼 위험성이 높은 고 전압이 제품 내부에 나타남으로써, 이러한 절연되지 않은 높은 전압으로부터의 위험성을 사용자에게 경고하는 표시입니다



이 표시는 제품을 동작시키거나 정비(보수)를 함에 있어서 중요한 내용임을 사용자에게 알리는 표시입니다

주의사항

안전에 대한 사항

- 사용설명서의 숙독
사용하시기 전에 안전에 대한 사항 및 본 제품의 조작 방법을 잘 읽어 주십시오.
- 사용설명서의 보관
제품의 올바른 사용을 위해서 사용설명서는 잘 보관하십시오.
- 부착물
기기의 제조사로부터 추천되지 않은 부착물은 위험을 초래할 수 있으므로 사용하지 마십시오.
- 설치
불안정한 상태로 설치하거나 불안정한 곳에 제품을 올려두지 마십시오. 제품을 떨어뜨리면 사람에게 중대한 상해를 입히거나 제품에 큰 손상을 초래합니다. 제품과 함께 판매 되거나 제조사로부터 추천된 고정장치를 사용하십시오. 제품 부착은 제조사의 설치 방법에 따라 하여 주시고 반드시 제조사로부터 추천된 부품을 사용하여 주십시오.
- 사용 전원
본 제품은 정격 전원의 형식에 대해서만 동작됩니다

사용시 주의사항

- 제품 사용
 - 사용하시기 전에 결선과 전원연결이 올바른지 확인하십시오.
 - 사용하는 동안 어떠한 비정상적인 상태 또는 이상 동작이 관측될 경우 사용을 중지하고 즉시 공급자에게 문의하십시오.
- 취급
 - 제품을 분해하지 마시고 제품 내부의 부품은 만지지 않도록 주의하십시오.
 - 제품의 손상을 피하기 위하여 카메라를 떨어뜨리거나 진동 및 충격을 가하지 마십시오.
 - 커버를 청소할 때에는 커버에 이물질이 묻거나 흠집이 나지 않도록 주의 하십시오.
- 설치 및 보관
 - 허용되는 온도 범위를 초과하는 곳에 카메라를 설치 하지 마십시오.
 - 실내용 제품의 경우에는 습기 또는 먼지가 많은 곳에서의 설치는 피해주십시오.
 - 방사능이 있는 곳에서의 설치는 피해 주십시오. 부품에 고장을 일으킬 수 있습니다.
 - 강한 자기장이나 전기 신호가 있는 곳에서의 설치는 피해 주십시오.
 - 강한 진동이 가해지는 곳에서의 설치는 피해 주십시오

목차

제품 특징	5
제품 구성	6
각 부 명칭 및 기능	7
결선	8
운전 및 주요 팬/틸트 기능	10
Web Browser 기능	13
제품 사양	22
치수 도면	28

제품 특징

□ 카메라 영상부

- 이미지 센서 : 1/1.8" Sony CMOS Sensor, 4 메가 픽셀 (4036LA, 4012LA 모델)
1/1.9" Sony CMOS Sensor, 2 메가 픽셀 (2036LA, 2030LA 모델)
1/3" Panasonic CMOS Image Sensor, 2 메가 픽셀 (2030WA, 2020WA 모델)
1/2.8" Sony STARVIS CMOS Image Sensor, 2 메가 픽셀 (2040WA 모델)
- 줌 배율 : ×40 광학 줌, ×32 디지털 줌 (2040WA 모델)
×36 광학 줌, ×32 디지털 줌 (4036LA, 2036LA 모델)
×30 광학 줌, ×32 디지털 줌 (2030LA, 2030WA 모델)
×20 광학 줌, ×32 디지털 줌 (2020WA 모델)
×12 광학 줌, ×32 디지털 줌 (4012LA 모델)
- 저조도에서 우수한 영상 감도 (4036LA, 4012LA, 2036LA, 2030LA 모델)
- Day & Night 기능
- BLC(Backlight Compensation), WDR(Wide Dynamic Range) 기능
- NR(Noise Reduction) 기능
- 안개 보정(Defog) 기능
- 떨림 방지(Image Stabilization) 기능
- 사생활 보호(Privacy Mask) 기능
- FPGA(Field Programmable Gate Array) H/W 기반의 영상 개선 기능 (Deluxe 모델 전용)
- 주/야간에 따라 영상을 별도로 설정

□ IP Network 기능

- H.265 및 H.264 Codec 기능을 지원합니다.
- 다양한 Ethernet IP 네트워크를 기반으로 원격 영상 및 음성, 제어 기능을 제공합니다.
- Web Browser를 통해 PTZ 카메라의 다양한 기능 및 영상의 세부 기능을 쉽게 제어합니다.

□ 지능형 IR LED 제어

- 줌 운전시 화각에 따라 IR의 밝기를 조절함으로써 보다 효율적인 IR LED 성능을 제공합니다.
- 근거리용 IR LED와 원거리용 IR LED를 별도로 조절할 수 있습니다.

□ 다양한 외부 입출력 기능

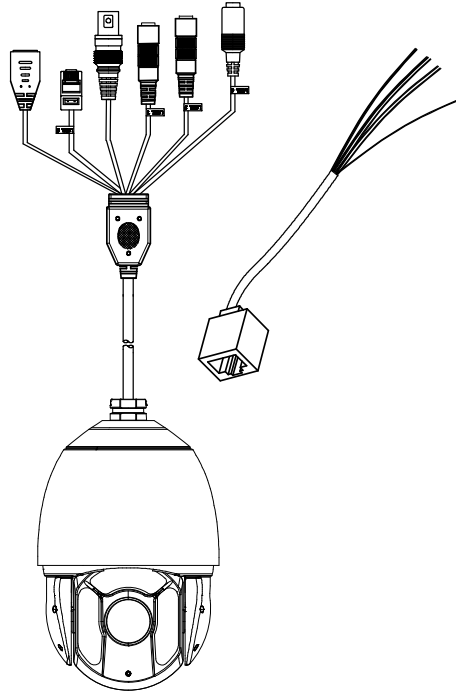
- Analog 영상 출력(CVBS)를 지원합니다.
- 외부 RS-485 통신을 통해 최대 255개의 카메라를 동시에 연결하여 제어할 수 있습니다.
- 2개의 센서 알람 입력과 1개의 릴레이 알람 출력을 연결할 수 있습니다.

□ 강력하고 다양한 팬/틸트 기능

- 프리셋 운전시 최대 240°/초의 고속 운전이 가능합니다.
- 프리셋 운전시 팬과 틸트가 동시에 보간 운전되므로 빠르고 자연스러운 화면 확인이 가능합니다.
- 조그 운전시 0.1°/초의 저속 운전이 가능하여 원하는 위치로, 보다 정밀하게 이동할 수 있습니다. 또한 줌 배율에 따라 조그 운전 속도가 연동됨으로써 원하는 위치로 쉽게 이동할 수 있습니다
- 프리셋 기능(255개), 일정 시간 동안 조그 운전을 그대로 저장한 후 실행하는 패턴 기능(4개), Auto Pan 기능, 여러 개의 프리셋을 조합하여 순차적으로 수행하는 그룹 기능(8개)이 지원됩니다.
- Auto-Flip, Auto Parking, Power-Up Action과 같이 사용 편의를 위한 기능이 제공됩니다.

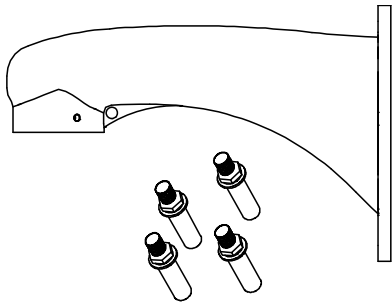
제품 구성

□ 기본 구성품

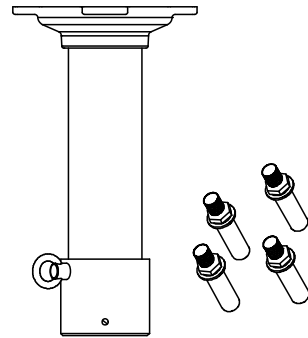


- 본체 및 I/O 확장 케이블

□ 취부 브라켓 (선택 품목)

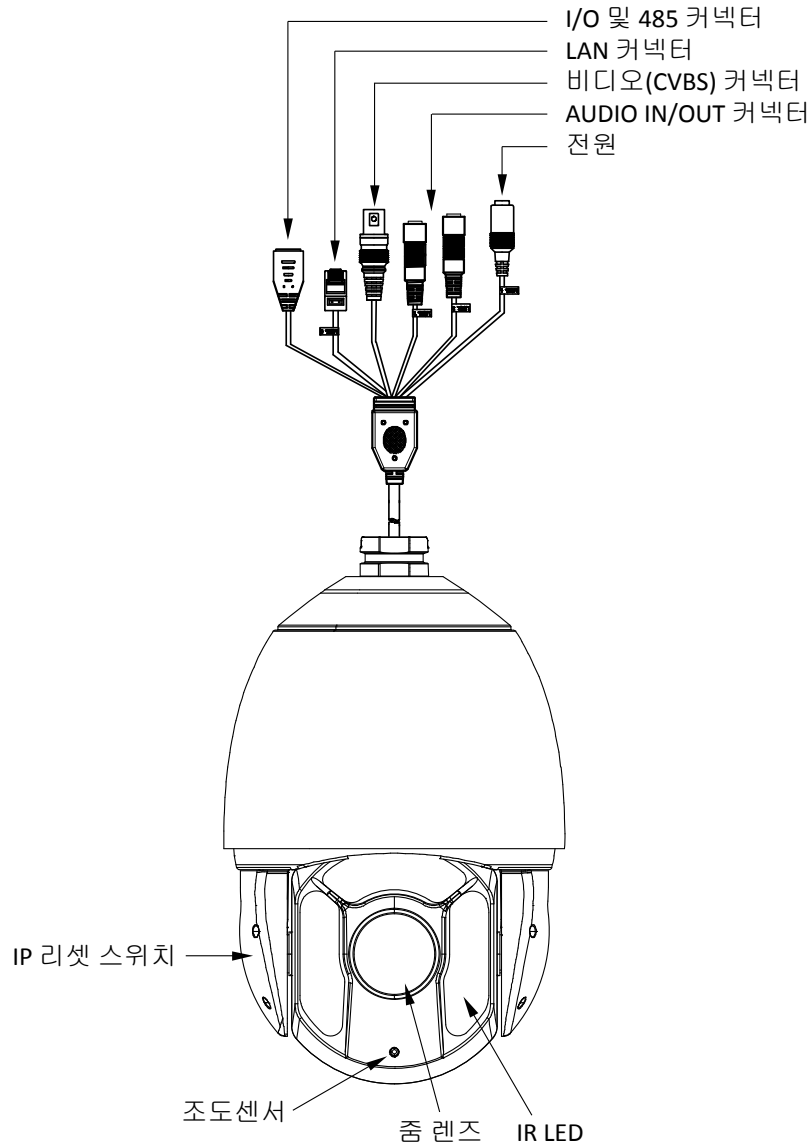


- 벽부 설치용 브라켓



- 천장 설치형 브라켓

각 부 명칭 및 기능



- IP 리셋 스위치 측면 커버를 열면 IP 리셋 스위치가 있습니다. 이 스위치를 5초 이상 누르면 IP 설정을 출하상태로 초기화합니다. 네트워크 설정이나 ID 및 패스워드를 초기화 할 때만 사용하십시오.
- 조도 센서 주 야간 모드를 판단하는 센서입니다.
- IR LED 근거리 및 원거리 IR LED가 조합되어 있습니다.
- I/O 및 485 커넥터 알람 입출력 신호 및 RS-485 신호를 연결합니다.
- LAN 커넥터 Ethernet 케이블을 연결합니다
- 비디오(CVBS) 커넥터 Analog 영상을 출력합니다
- AUDIO IN/OUT 커넥터 오디오 입출력 단자를 연결합니다
- 전원 커넥터 DC 12V 전원을 인가합니다

결선

□ 케이블의 색상별 신호

● I/O 및 RS-485 커넥터

커넥터측 핀 번호	케이블 색상	확장 케이블	신호
1	Blue/White	Blue	IN COM (Sensor Input Common)
2	Blue	Orange	IN 1 (Sensor Input 1)
3	Brown/White	White	IN 2 (Sensor Input 2)
4	Brown	Brown	RELAY OUT COM
5	Violet	Violet	RELAY OUT 1
6	-	Green	-
7	Navy	Gray	RS-485 +
8	Orange	Yellow	RS-485 -

● AUDIO 케이블

Jack 색상	신호
Red	AUDIO IN
Black	AUDIO OUT

□ 전원

● 본 제품의 정격 전원은 다음과 같습니다.

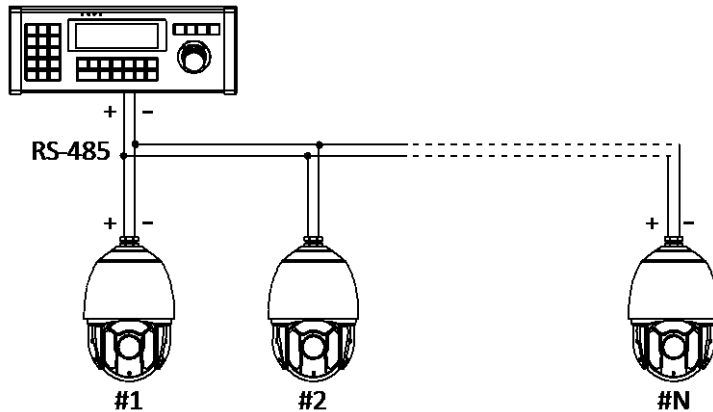
전압 범위	소모 전류
DC 11V ~ 18V	3.5 A

- DC 전원의 경우 극성이 잘못된 상태에서 전원을 인가하면 제품이 파손될 수 있습니다. 전원 극성에 특히 유의하여 결선하십시오.
- DC 전원의 결선이 지나치게 길 경우에는 전압 강하로 인해 제품이 동작하지 않을 수 있으므로 DC 전원의 결선 길이를 가능한 한 짧게 배선해 주십시오.

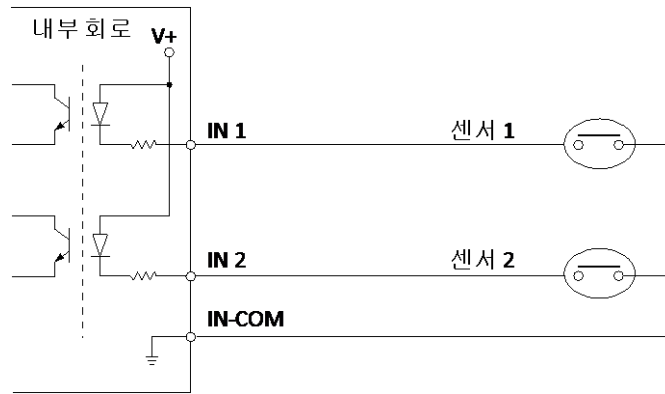
□ RS-485 통신

- PTZ 제어 명령을 지령하는 키보드 제어기나, DVR, NVR 등을 연결하십시오. 여러 대의 카메라를 동시에 제어 할 경우 RS-485 통신선을 병렬로 연결하여 사용하십시오.

CONTROLLER / DVR / NVR



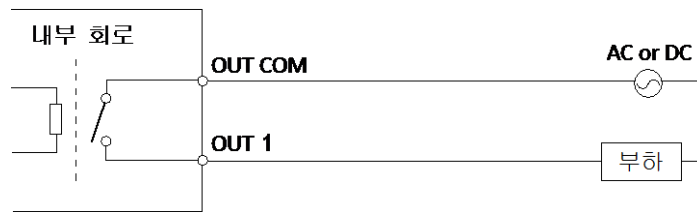
□ 센서 입력



센서 입력 신호와 COMMON 단자 사이를 Short시키거나, Open시킴으로써 센서 입력을 감지합니다. 센서를 올바르게 사용하기 위해서는 센서 타입을 알맞게 설정하십시오. 센서 타입은 크게 Normal Open과 Normal Close로 구분할 수 있습니다. 센서 입력 타입을 잘못 설정할 경우, 센서 입력에 대해 반대로 동작합니다.

● Normal Open	두 단자 사이가 Short되었을 때 센서가 동작하는 방식
● Normal Close	두 단자 사이가 Open되었을 때 센서가 동작하는 방식

□ 릴레이 출력



최대로 연결할 수 있는 부하 용량은 다음과 같습니다.

부하측 전원	DC 전원	AC 전원
최대 용량	최대 DC 24V, 1A	최대 AC 125V, 0.5A

운전 및 주요 팬/틸트 기능

□ 설치 확인

- 전원을 인가하기 전에 결선에 이상이 없는지 확인하여 주십시오.
- RS-485 통신을 이용해 카메라를 제어하는 경우, 카메라에서 ID와 통신속도를 설정하고, RS-485 제어기와 일치시키십시오.

□ 초기 ID 및 비밀번호 설정

- 카메라 출하상태의 초기 ID 및 패스워드는 다음과 같습니다.

✓ ID	admin
✓ Password	admin

- 사용 중에 설정한 비밀번호를 잊으실 경우 IP 리셋 스위치를 통해 비밀번호를 초기화 시킬 수 있습니다. 이때 카메라의 모든 설정도 출하상태로 초기화 되므로 유의하십시오.
- 카메라 출하상태의 초기 IP 주소 설정은 다음과 같습니다. IP 주소를 변경하려면 Web Browser로 접속하여 IP 주소 설정을 변경하십시오.

✓ IP 주소	192.168.10.100
✓ Subnet Mask	255.255.255.0
✓ Default Gateway	192.168.10.1

- 카메라의 RTSP 주소는 다음과 같습니다.

✓ 메인 스트림	rtsp://ip_address:554/stream1	ex) rtsp://192.168.10.100:554/stream1
✓ 서브 스트림 1	rtsp://ip_address:554/stream2	ex) rtsp://192.168.10.100:554/stream2
✓ 서브 스트림 2	rtsp://ip_address:554/stream3	ex) rtsp://192.168.10.100:554/stream3

□ 패턴 기능

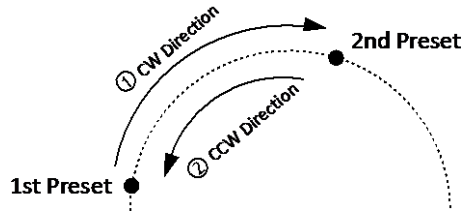
- 패턴 동작은 일정 시간 동안 수행한 조그 운전 명령을 그대로 저장하여 다시 실행하는 기능입니다. 최대 4개의 패턴을 기록할 수 있으며 패턴당 최대 768개의 통신 명령을 저장할 수 있습니다.
- 패턴을 저장할 때 Pan/Tilt/Zoom의 위치값을 저장하는 것이 아니라, 명령어와 명령어가 인가되는 시간을 저장하기 때문에, 저장하는 패턴의 내용에 따라 설정시의 운전과 재생시의 운전이 약간씩 다를 수 있습니다. 카메라의 위치 정밀도에 이상이 있는 것은 아니므로, 이런 오차를 감안하여 패턴을 저장하십시오.

□ 그룹 기능

- 그룹 기능은 프리셋 위치를 조합하여 반복적으로 운전하는 기능입니다. 최대 8개의 그룹을 설정할 수 있으며 각 그룹은 최대 16개의 프리셋 위치를 지정할 수 있습니다. 그룹에서 지정한 프리셋은 운전 속도를 설정할 수 있으며 프리셋 수행간의 대기시간을 설정할 수 있습니다.

□ Auto Pan 기능

- 2개의 프리셋에 설정된 Pan 위치를 반복 운전하는 기능입니다. 운전 속도를 지정할 수 있습니다.
- Auto Pan 운전을 실행하면 첫 번째 프리셋에서 두 번째 프리셋 위치로 CW(Clock-Wise) 방향으로 운전하고, 이후에 반대로 두 번째 프리셋에서 첫 번째 프리셋 위치로 CCW(Count-Clock-Wise) 방향으로 운전합니다.



□ Auto Parking 기능

- 일정시간 동안 카메라를 운전하지 않을 경우 지정한 동작을 자동으로 수행하는 기능입니다. 프리셋, 그룹, Auto Pan, 패턴, Last Action 동작을 지정할 수 있습니다.
- Last Action으로 지정하는 경우, Auto Parking이 동작하기 이전에 마지막으로 수행했던 동작을 수행합니다.

□ Auto Flip 기능

- Tilt 운전이 90°를 넘어서는 경우 자동으로 Pan 위치가 180° 회전하는 기능입니다.

□ Power-Up Action 기능

- 카메라에 전원을 인가하면 전원이 꺼지기 이전에 수행하던 동작을 다시 수행하는 기능입니다. 조그 운전 동작은 이 기능에서 제외됩니다.

□ 이동시 영상 정지 기능

- 프리셋과 같은 위치 운전을 수행할 경우, 위치를 이동하는 중에는 영상이 정지되었다가, 이동이 완료되면 실시간 영상이 출력되는 기능이며, 네트워크 트래픽을 줄이는 효과가 있습니다.

□ Zoom Proportional Jog 기능

- 줌 배율에 따라 자동으로 조그 운전 속도를 조절하는 기능입니다. 줌 배율이 높을수록 운전 속도가 느려지게 됩니다.

□ 틸트 제한 기능

- 이 기능을 선택하면 틸트 운전 범위가 0도로 제한되고, 해제하면 -10도 범위로 운전됩니다.

□ H/W Defog 기능 (Deluxe 모델 전용)

- FPGA(Field Programmable Gate Array) H/W 기반의 영상 개선 기능입니다.
- 안개가 심한 환경에서는 안개 보정 기능을 수행하고, 야간에 조도가 낮은 환경에서는 보다 밝고 선명한 영상으로 보정합니다.

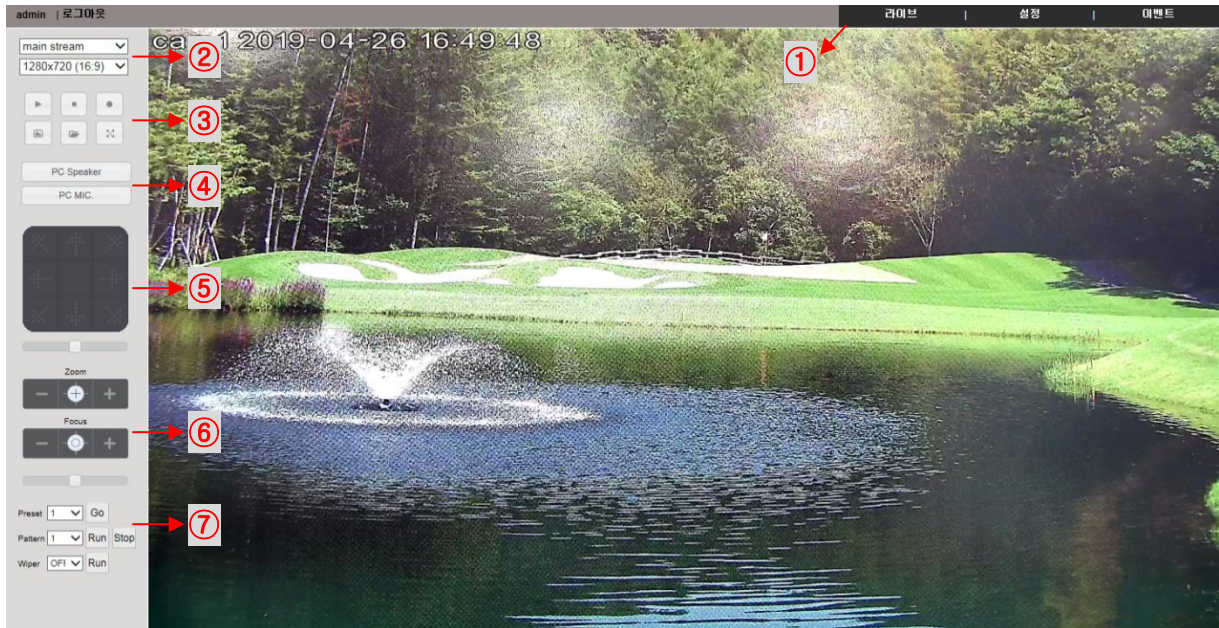
□ 특수 기능의 프리셋

- RS-485 통신을 통해 카메라를 제어하는 경우, 일부 프리셋은 다음과 같은 특수 기능을 위해 사용됩니다.

Go Preset [131~134]	패턴 1~4를 실행
Go Preset [141]	Auto Pan 실행
Go Preset [151~158]	그룹 1~8을 실행
Go Preset [167]	줌 배율에 따라 조그 운전 속도를 연동
Set Preset [167]	줌 배율에 따라 조그 운전 속도를 연동하지 않음
Go Preset [177]	카메라 Day&Night 모드를 AUTO로 설정
Go Preset [178]	카메라 Day&Night 모드를 NIGHT로 설정
Go Preset [179]	카메라 Day&Night 모드를 DAY로 설정

Web Browser 기능

□ 라이브 화면



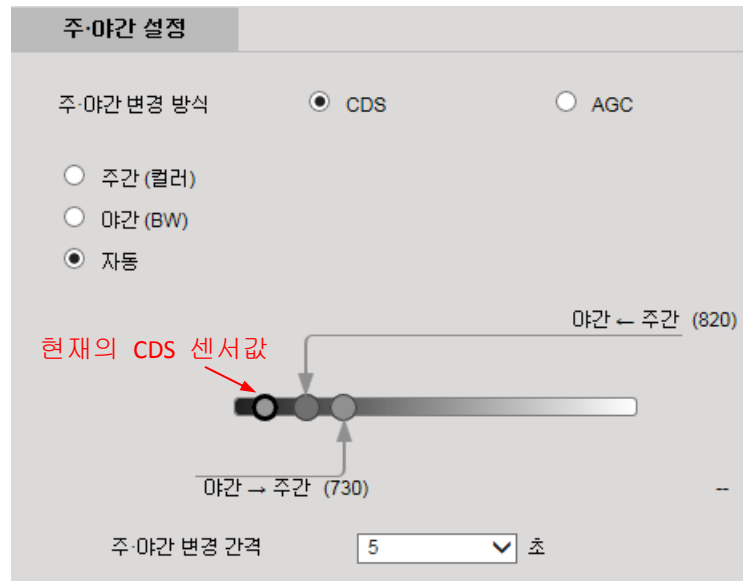
- ① 라이브 화면, 설정 화면, 이벤트 설정 화면을 선택합니다.
- ② 카메라의 어떤 스트리밍을 화면에서 보여줄지 선택하고, 화면에 보여지는 영상의 해상도를 설정합니다.
- ③ 영상을 캡처하여 PC에 저장하거나, 동영상을 저장하고 재생합니다.
- ④ 오디오 입출력 기능을 사용합니다.
- ⑤ 팬/틸트 조그 운전을 수행하며, 운전 속도를 변경할 수 있습니다.
- ⑥ 줌 Tele/Wide, 포커스 Near/Far 기능을 수행하며, 운전 속도를 변경할 수 있습니다.
- ⑦ 프리셋과 패턴 운전을 수행합니다. Wiper 운전 기능은 이 모델에 해당되지 않습니다.

□ 비디오 모드 설정

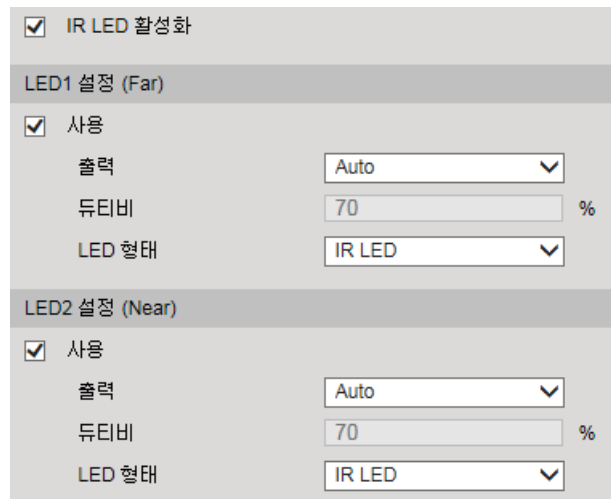
비디오 모드	
미러	정상
비디오 표준	NTSC/60Hz
외부 비디오	ON

- 미러 기능은 영상을 상하 좌우로 Flip 시킵니다. 카메라를 데스크탑 형태로 설치한 경우에 사용하십시오.
- 비디오 표준은 아날로그 영상 출력의 포맷을 설정합니다.
- 외부 비디오 출력을 ON/OFF 할 수 있습니다. 외부 비디오 출력을 사용하지 않을 경우 OFF로 설정하기를 권장합니다.

□ 주/야간 설정

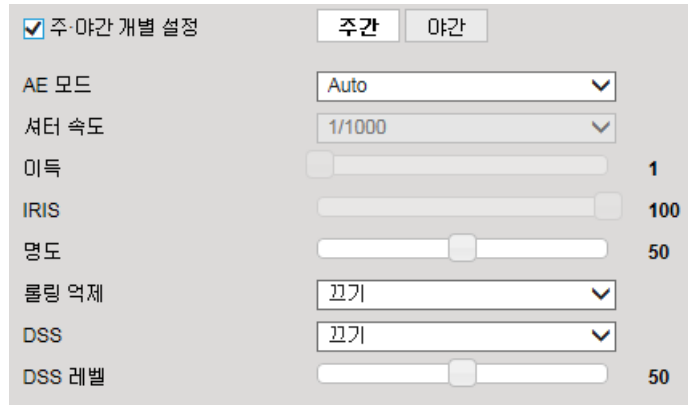


- 주/야간 변경 방식은 반드시 CDS로 설정해야 합니다.
- 주간 모드로 설정하면 컬러 영상이 출력되고 IR은 OFF 됩니다. 야간 모드로 설정하면 흑백 영상이 출력되고 IR은 ON 됩니다.
- 자동 모드로 설정할 때에는 CDS 센서값을 기준으로 야간←주간, 야간→주간 변경 레벨을 설정할 수 있으며, 변경 시간도 설정할 수 있습니다. 반드시 야간←주간 변경 레벨이 야간→주간 변경 레벨보다 큰 값(어두운 값)이어야 하며, 두 값 사이의 간격이 너무 작으면 주간↔야간 변경을 반복하는 헛팅 현상이 발생할 수 있습니다.
- 변경 레벨을 조절하는 상태 Bar에는 현재의 CDS 레벨이 표시되므로, 주간↔야간 변경 레벨을 조절할 때에는 표시된 현재 레벨을 참조하여 설정하십시오.



- IR LED 활성화는 야간에 IR을 사용할지 여부를 설정합니다.
- 이 카메라에는 원거리(Far)용 IR과 근거리(Nar)용 IR이 있으며, 각 IR의 사용 여부를 개별적으로 설정할 수 있습니다.
- IR을 Auto로 설정하는 경우, 원거리(Far)용 IR과 근거리(Nar)용 IR이 줌 배율에 따라 정해진 밝기로 동작합니다. Manual로 설정하는 경우에는 각 IR의 밝기를 수동으로 조절할 수 있습니다.

□ 영상 - 노출 설정

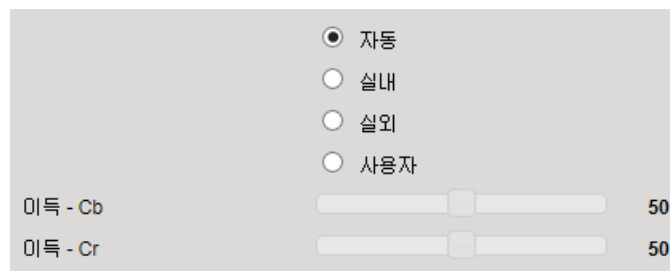


- 주/야간 개별 설정을 선택하면, 주/야간에 따라 AE 모드, 셔터속도, 이득(Gain), Iris, 명도 설정을 별도로 지정할 수 있습니다.
- AE 모드는 Auto, User, Shutter, Iris 모드가 지원됩니다. AE 모드에 따라 셔터속도, 이득(Gain), Iris, 명도(Brightness) 설정 가능 여부는 다음과 같습니다.

		설정 항목			
		이득(Gain)	Shutter	Iris	명도(Brightness)
AE 모드	Auto	X	X	X	O
	User	O	O	O	X
	Shutter	X	O	X	O
	Iris	X	X	O	O

- 롤링 억제 기능은 Flicker 현상을 제거하는 설정입니다. Flicker 현상은 전원 주파수와 NTSC/PAL 방식이 다를 경우에 발생하는데, 이런 경우가 아니라면 이 기능은 사용하지 마십시오.
- DSS(Digital Slow Shutter) 기능은 어두운 환경에서 전자 셔터의 속도를 낮추어, 보다 밝은 영상을 출력할 수 있게 합니다. 이 경우 낮은 셔터 속도 때문에 영상의 잔상이 보이게 됩니다.

□ 영상 - WB(White Balance) 설정



- WB(White Balance) 모드는 자동, 실내, 실외 설정에서는 내부적으로 지정된 색온도 기준에 따라 동작하며, 사용자 모드에서는 Cb, Cr 이득(Gain)을 별도로 설정할 수 있습니다.

□ 영상 - 영상보정 설정



- 영상의 채도(Color Saturation)과 선명도(Sharpness)를 설정합니다.

□ 영상 - 역광 설정

BLC	끄기
WDR	끄기

- 역광 보정을 위한 BLC(Back-Light Compensation)과 WDR(Wide Dynamic Range) 기능을 설정합니다. BLC와 WDR 기능은 동시에 같이 사용할 수 없습니다.

□ 영상 - H/W Defog 설정 (Deluxe 모델 전용)

H/W Defog	Auto	
Enhance Area	Full	
Enhance Mode	Auto	
Auto Level	6	
User Level	3	
Night Level	5	
Color Level	3	
3DNR Level	1	
Cb Gain	<input type="text" value="50"/>	50
Cr Gain	<input type="text" value="50"/>	50
Defog Haze Offset	8	
Night Haze Offset	16	
Ace	Off	

- H/W Defog 설정은 영상 개선 모드를 지정합니다.

✓Auto 모드	안개 농도 및 어두운 정도를 자동으로 판단하여, 영상 개선 Filter Level이 Auto Level에 설정된 값 내에서 자동으로 설정됩니다.
✓User 모드	영상 개선 Filter Level이 사용자가 지정한 User Level로 고정되어 영상을 개선합니다.

- Enhance Area는 화면 전체(Full)에 대해서 영상을 개선할지, 일부 화면(Center, Half)에 대해서만 개선할지를 결정합니다.
- Enhance Mode를 Auto로 설정하는 경우, 카메라 사용환경에 따라 영상을 실시간으로 분석하여, 안개 보정 기능이 동작할지, 저조도 영상 개선 기능이 동작할지를 자동으로 판단합니다. Defog로 설정하는 경우에는 안개 보정 기능을, Night로 설정하는 경우에는 저조도 영상 개선 기능이 동작합니다.
- Auto Level은 H/W Defog 모드를 Auto 설정한 경우에, Filter Level의 최대값을 지정합니다. Auto Level 내에서 Filter Level이 자동으로 증가 혹은 감소 하면서 최적의 영상으로 개선합니다.
- User Level은 H/W Defog 모드를 User로 설정한 경우에, Filter Level 값을 고정합니다.
- Night Level은 H/W Defog 모드가 Auto 설정되고, 저조도 영상 개선 기능이 동작할 때 어두운 정도에 대한 Threshold 값을 지정합니다.
- Color Level은 영상의 Color 정도를 설정합니다.
- 3DNR Level은 동영상에서 사용하는 3-D Noise Reduction 정도를 설정합니다. 이 값이 클 경우 노이즈가 보다 많이 감소되지만, 영상이 끌리는 잔상의 정도가 심해집니다.
- Cb Gain과 Cr Gain은 Color 영상의 색상 별 이득(Gain)을 설정합니다.
- Defog Haze Offset은 안개 보정 Filter에 적용하는 Offset값이며, 이 값을 조절하면 영상 개선 효과를 증가 혹은 감소 시킬 수 있습니다. Offset 값이 작아지면 영상이 부드러워 지지만 영상 개선 효과가 감소하고, Offset 값이 커지면 영상 개선 효과는 증가 하지만 영상이 어두워

지고 거칠어 집니다.

- Night Haze Offset은 저조도 영상 개선 Filter에 적용하는 Offset값이며, 이 값을 조절하면 영상 개선 효과를 증가 혹은 감소 시킬 수 있습니다. Offset 값이 작아지면 영상이 부드러워 지지만 영상 개선 효과가 감소하고, Offset 값이 커지면 영상이 과포화(Over Saturation) 됩니다.
- Ace 기능은 카메라의 Gamma 곡선을 조절하여, 어두운 부분은 보다 밝게, 밝은 부분은 보다 어둡게 보정합니다.

□ 영상 - 안개보정 설정

안개보정	끄기
설정값	50

- 안개 보정 기능을 설정합니다. Deluxe 모델에서 H/W Defog 기능을 사용하는 경우 이 기능은 사용하지 않기를 권장합니다.

□ 영상 - 프라이버시 설정

프라이버시	끄기
프라이버시 영역	1
프라이버시 영역 보이기 1	<input type="checkbox"/>
프라이버시 마스크	<input type="checkbox"/>
폭 W	10 (0 ~ 80)
높이 H	10 (0 ~ 60)

- 프라이버시 켜기/끄기 설정은 프라이버시 마스크 8개 전체에 대해서 켜기/끄기 여부를 결정합니다.
- 8 개 마스크 각각에 대해서 영역 보이기, 마스크 선택, 폭, 높이를 설정합니다.
- 영역 보이기를 해제하는 경우에는 해당 마스크의 설정은 지워지지 않고 마스크만 임시로 보이지 않게 되므로, 다시 영역 보이기를 선택하면 이미 설정된 마스크가 표시됩니다.
- 마스크 선택을 해제하는 경우 해당 마스크의 설정은 모두 초기화됩니다.
- 이미 설정된 프라이버시 영역 번호를 선택하면, 카메라는 설정된 마스크 위치로 이동합니다.

□ 영상 - 기타 설정

흔들림 보정	끄기
--------	----

- 카메라의 떨림을 보정합니다. 디지털 줌 기능을 이용해 보정하기 때문에 이 기능이 켜진 경우 디지털 줌 기능은 사용할 수 없으며, 카메라의 화각도 줄어들게 됩니다.

□ PTZ - 일반 설정

	<input checked="" type="checkbox"/> 팬 틸트 사용
팬 틸트 속도	50
	<input checked="" type="checkbox"/> 줌 포커스 사용
줌 포커스 속도	50
포커스 모드	Auto
프리셋 최대속도	80
포커스 최소 거리	3M
	<input checked="" type="checkbox"/> 오토플립 사용
	<input type="checkbox"/> 디지털 줌 사용
	<input checked="" type="checkbox"/> 파워업 액션 사용
	<input type="checkbox"/> 이동시 영상정지기능 사용
	<input checked="" type="checkbox"/> 줌배율 따른 조그 사용
	<input type="checkbox"/> 틸트 제한 사용
	<input type="checkbox"/> PTZ 좌표 표시

- 팬/틸트 및 줌/포커스의 조그 운전 기본 속도를 설정합니다.
- 카메라의 포커스 모드를 설정합니다.
- 오토플립 기능은, Tilt 운전이 90°를 넘어서는 경우 자동으로 Pan 위치가 180° 회전하는 기능입니다
- 디지털 줌을 사용할 경우 광학줌 최대 배율 이후에 디지털 줌이 32배까지 동작합니다.
- 파워업 액션을 선택하면, 전원이 꺼질 때 수행하던 동작을 저장했다가, 카메라가 다시 켜질 때 해당 동작을 다시 수행하는 기능입니다. 프리셋, Auto Pan, 그룹, 패턴 동작에 대해서 동작하고, 조그 운전 동작은 이 기능에서 제외됩니다
- 이동시 영상정지기능은, 프리셋과 같은 위치 운전을 수행할 경우 위치를 이동하는 중에는 영상이 정지되었다가, 이동이 완료되면 실시간 영상이 출력되는 기능입니다.
- 줌배율에 따른 조그 사용 기능은, 줌 배율에 따라 운전 속도를 자동으로 조절하는 기능입니다. 화각에 따라 운전 속도를 다르게 함으로써, 원하는 위치로 팬/틸트를 운전하기 쉽게 합니다.
- 틸트 제한 기능을 선택하면 틸트 운전 범위가 0도로 제한됩니다.
- PTZ 좌표 표시를 선택하면 영상에 PTZ 좌표가 표시됩니다

□ PTZ - 시리얼 출력 설정

	<input checked="" type="checkbox"/> 시리얼 출력 사용
보레이트	Default
PTZ 프로토콜	Default
PTZ 주소	1 (1~255) [1]

- 이 설정을 변경하면 팬/틸트/줌을 운전할 수 없으므로, 설정값을 변경하지 마십시오.

□ PTZ – 시리얼 입력 설정

시리얼 입력 사용

보레이트

PTZ 프로토콜

PTZ 주소 (1~255) [1]

- 외부 485 통신을 사용하는 경우, 카메라의 주소, 프로토콜, 통신속도를 설정합니다.
- 프로토콜은 Pelco-D만 사용할 수 있습니다.

□ PTZ – 프리셋 설정



The interface shows a 3x3 grid of camera viewports on the left. To the right are control buttons: '이동' (Move), '설정' (Set), '지우기' (Erase), '실행' (Execute), and '완료' (Done). Below these are settings for '프리셋' (Preset: 1), '패턴' (Pattern: 1), '와이퍼' (Wiper: OFF), and '오토팬' (Auto Fan: 20). There are also buttons for '실행' (Execute) and '정지' (Stop) for the auto fan, and a '설정' (Set) button for the fan speed.

- 팬/틸트/줌/포커스에 대해서 조그 운전을 지원하며, 운전 속도를 설정할 수 있습니다.
- 프리셋 설정, 이동, 지우기 기능이 제공됩니다. 프리셋마다 최대 10자까지 레이블을 지정할 수 있습니다.
- 최대 4개의 패턴을 설정하고 운전할 수 있습니다. 설정 버튼을 누른 후 원하는 조그 동작을 실행하고 완료버튼을 누르면 패턴 기능이 저장됩니다.
- 와이퍼 기능은 이 모델에서 지원되지 않습니다.
- 오토팬 기능은 운전속도와 2개의 프리셋을 지정합니다. 2개의 프리셋에 설정된 팬 위치를 반복 이동합니다.

□ PTZ – 그룹 설정

그룹

그룹 사용

	기능	기능 번호	속도	주거시간 (1~43200 Sec.)
1	Preset	1	80	10
2	Preset	2	80	10
3	None		80	10
4	None		80	10
5	None		80	10
6	None		80	10
7	None		80	10
8	None		80	10
9	None		80	10
10	None		80	10
11	None		80	10
12	None		80	10
13	None		80	10
14	None		80	10
15	None		80	10
16	None		80	10

- 4 개의 그룹별로 최대 16 개의 프리셋을 지정할 수 있습니다. 프리셋 마다 운전 속도를 다르게 설정할 수 있으며, 프리셋 이동 후에 대기시간을 지정할 수 있습니다.

□ PTZ – 파킹 설정

	<input checked="" type="checkbox"/> 파킹 모드 사용	
대기 시간	<input type="text" value="10"/>	(1~43200 Sec.)
기능 타입	<input type="text" value="Last Action"/>	▼
번호	<input type="text" value="1"/>	▼

- 일정시간 동안 카메라를 운전하지 않을 경우 지정한 동작을 자동으로 수행하는 기능입니다. 프리셋, 그룹, Auto Pan, 패턴, Last Action 동작을 지정할 수 있습니다.
- Last Action 으로 지정하는 경우, Auto Parking 이 동작하기 이전에 마지막으로 수행했던 동작을 수행합니다.

□ 이벤트 – 알람 설정

알람 입력	
알람 입력	<input type="text" value="1"/> ▼
	<input checked="" type="checkbox"/> 알람 입력 사용
타입	<input type="radio"/> NC (Normal Close) <input checked="" type="radio"/> NO (Normal Open)
지속 시간	<input type="text" value="100ms"/> ▼
PTZ 연동	<input type="checkbox"/> 프리셋 <input type="text" value="1"/> ▼
알람 출력	
알람 출력	<input type="text" value="1"/> ▼
	<input checked="" type="checkbox"/> 알람 출력 사용
이벤트 타입	<input type="checkbox"/> 모션 검출 <input checked="" type="checkbox"/> 알람 입력 <input checked="" type="checkbox"/> 1 <input checked="" type="checkbox"/> 2 <input checked="" type="checkbox"/> 3
지속 시간	<input type="text" value="5"/> ▼

- 2개의 알람 센서 입력에 대해서는 알람 입력 사용 여부, 센서 타입, 지속 시간, 프리셋 연동 여부를 설정합니다. 지속 시간 설정은 센서 입력 신호가 유지되어야 하는 최소 시간을 의미하며, 지속 시간 보다 짧은 센서 입력 신호는 무시됩니다.
- 알람 출력에 대해서는 알람 출력 사용 여부, 알람 출력을 사용할 이벤트 종류, 알람 출력 신호의 지속 시간을 설정합니다.

□ 이벤트 - SD 메모리 설정



- SD 메모리를 사용하기 위해서는 먼저 제품 내부에 있는 micro-SD 메모리 슬롯에 메모리를 장착해야 합니다.
- 메모리가 장착된 경우 메모리 정보가 표시됩니다.
- 메모리가 마운트 해제된 상태에서는 마운트 상태로 변경한 후 사용하십시오.

제품사양

모델	PA-4036LA		PA-4012LA	
이미지 센서	1/1.8" Sony CMOS Sensor			
화소 수	5,390K 픽셀			
출력 해상도	2560×1440 30fps			
광학 줌 배율	×36		×12	
초점 거리	f=6mm ~ 216mm		f=7mm ~ 84mm	
조리개 값	F1.5 ~ F4.8		F1.5 ~ F1.9	
화각	수평	49.27° ~ 1.85°	47.06° ~ 4.25°	
	수직	28.93° ~ 1.04°	27.53° ~ 2.39°	
최저조도	DSS OFF	0.2 Lux @ Color, 0.05 Lux @ B/W		
	DSS ON	0.02 Lux @ Color, 0.005 Lux @ B/W		
디지털 줌	×32			
S/N 비	50dB 이상 (AGC OFF)			
Day & Night	AUTO / DAY / NIGHT(ICR)			
Focus	AUTO / MANUAL			
Auto Exposure	AUTO / IRIS / SHUTTER / USER			
White Balance	AUTO / INDOOR / OUTDOOR / USER(Red, Blue 게인 조절)			
역광 보정	OFF / BLC / WDR			
안개 보정	ON / OFF			
Noise Reduction	지원			
Image Stabilization	ON / OFF			
Privacy Mask	8 개, 구면 좌표계			
Pan/Tilt Range	Pan : 360°(Endless) / Tilt : -10° ~ 90°			
Pan/Tilt Speed	Preset	240°/초		
	Manual	0.1°/초 ~ 120°/초 (줌 배율에 연동)		
프리셋	255 개			
패턴	4 개 (패턴당 768 명령어 저장, 약 5 분)			
Auto Pan	1 개			
그룹	8 개 (그룹별로 최대 16 개의 프리셋 조합)			
기타 Pan/Tilt 기능	Auto Flip, Auto Parking, Power-up Action 등			
영상 출력	CVBS 1Vp-p			
외부 직렬 통신	RS-485, Pelco-D 프로토콜			
외부 센서 입력	2 입력, Photo-Coupler 방식			
외부 알람 출력	1 출력, 릴레이 방식, 최대 부하 DC24V 1A / AC125V 0.5A			
오디오 입출력	Mono Jack, Line In/Out			
Ethernet	10/100 Base-T (RJ-45)			
저장 메모리	Micro SD 슬롯 지원			
IR LED	파장	850nm		
	가시 거리	350 미터		
	밝기 조절	Auto(Proportional to Zoom) / Manual(Off~100%)		
조도 센서	CDS 센서			
동작 온도	-20°C ~ 50°C			
외관 치수	226(∅) x 362.8(H) mm			
무게	약 7 kg			
정격 전원	DC12V, 3.5A			

모델		PA-2036LA	PA-2030LA	PA-2030WA	PA-2020WA
이미지 센서		1/1.9" Sony CMOS Sensor		1/3" Panasonic CMOS Image Sensor	
화소 수		2.120K 픽셀			
출력 해상도		1920×1080 30fps			
광학 줌 배율		×36	×30	×30	×20
초점 거리		f=6mm ~ 216mm	f=6mm ~ 180mm	f=4.3mm ~ 129mm	f=5.2mm ~ 104mm
조리개 값		F1.5 ~ F4.8	F1.5 ~ F4.3	F1.6 ~ F4.7	F1.5 ~ F3.5
화각	수평	56.5° ~ 2.12°	61.2° ~ 2.32°	58.9° ~ 2.11°	56.4° ~ 3.1°
	수직	33.63° ~ 1.19°	35.7° ~ 1.31°	45.3° ~ 1.61°	33.5° ~ 1.7°
최저조도	DSS OFF	0.15 Lux @ Color, 0.01 Lux @ B/W		0.5 Lux @ Color, 0.1 Lux @ B/W	
	DSS ON	0.0375 Lux @ Color, 0.002 Lux @ B/W		0.125 Lux @ Color, 0.025 Lux @ B/W	
디지털 줌		×32			
S/N 비		50dB 이상 (AGC OFF)			
Day & Night		AUTO / DAY / NIGHT(ICR)			
Focus		AUTO / MANUAL			
Auto Exposure		AUTO / IRIS / SHUTTER / USER			
White Balance		AUTO / INDOOR / OUTDOOR / USER(Red, Blue 게인 조절)			
역광 보정		OFF / BLC / WDR			
안개 보정		ON / OFF			
Noise Reduction		지원			
Image Stabilization		ON / OFF			
Privacy Mask		8 개, 구면 좌표계			
Pan/Tilt Range		Pan : 360°(Endless) / Tilt : -10° ~90°			
Pan/Tilt Speed	Preset	240°/초			
	Manual	0.1°/초 ~ 120°/초 (줌 배율에 연동)			
프리셋		255 개			
패턴		4 개 (패턴당 768 명령어 저장, 약 5 분)			
Auto Pan		1 개			
그룹		8 개 (그룹별로 최대 16 개의 프리셋 조합)			
기타 Pan/Tilt 기능		Auto Flip, Auto Parking, Power-up Action 등			
영상 출력		CVBS 1Vp-p			
외부 직렬 통신		RS-485, Pelco-D 프로토콜			
외부 센서 입력		2 입력, Photo-Coupler 방식			
외부 알람 출력		1 출력, 릴레이 방식, 최대 부하 DC24V 1A / AC125V 0.5A			
오디오 입출력		Mono Jack, Line In/Out			
Ethernet		10/100 Base-T (RJ-45)			
저장 메모리		Micro SD 슬롯 지원			
IR LED	파장	850nm			
	가시 거리	350 미터			
	밝기 조절	Auto(Proportional to Zoom) / Manual(Off~100%)			
조도 센서		CDS 센서			
동작 온도		-20°C ~ 50°C			
외관 치수		226(∅) x 362.8(H) mm			
무게		약 7 kg			
정격 전원		DC12V, 3.5A			

모델		PA-2040WA
이미지 센서		1/2.8" Sony STARVIS CMOS Sensor
화소 수		2.120K 픽셀
출력 해상도		1920×1080 30fps
광학 줌 배율		×40
초점 거리		f=4.25mm ~ 170mm
조리개 값		F1.6 ~ F4.95
화각	수평	66.35° ~ 1.90°
	수직	39.98° ~ 1.11°
최저조도	DSS OFF	0.01 Lux @ Color, 0.002 Lux @ B/W
	DSS ON	0.0001 Lux @ Color, 0.0002 Lux @ B/W
디지털 줌		×32
S/N 비		50dB 이상 (AGC OFF)
Day & Night		AUTO / DAY / NIGHT(ICR)
Focus		AUTO / MANUAL
Auto Exposure		AUTO / IRIS / SHUTTER / USER
White Balance		AUTO / INDOOR / OUTDOOR / USER(Red, Blue 게인 조절)
역광 보정		OFF / BLC / WDR
안개 보정		ON / OFF
Noise Reduction		지원
Image Stabilization		ON / OFF
Privacy Mask		8 개, 구면 좌표계
Pan/Tilt Range		Pan : 360°(Endless) / Tilt : -10° ~90°
Pan/Tilt Speed	Preset	240°/초
	Manual	0.1°/초 ~ 120°/초 (줌 배율에 연동)
프리셋		255 개
패턴		4 개 (패턴당 768 명령어 저장, 약 5 분)
Auto Pan		1 개
그룹		8 개 (그룹별로 최대 16 개의 프리셋 조합)
기타 Pan/Tilt 기능		Auto Flip, Auto Parking, Power-up Action 등
영상 출력		CVBS 1Vp-p
외부 직렬 통신		RS-485, Pelco-D 프로토콜
외부 센서 입력		2 입력, Photo-Coupler 방식
외부 알람 출력		1 출력, 릴레이 방식, 최대 부하 DC24V 1A / AC125V 0.5A
오디오 입출력		Mono Jack, Line In/Out
Ethernet		10/100 Base-T (RJ-45)
저장 메모리		Micro SD 슬롯 지원
IR LED	파장	850nm
	가시 거리	350 미터
	밝기 조절	Auto(Proportional to Zoom) / Manual(Off~100%)
조도 센서		CDS 센서
동작 온도		-20°C ~ 50°C
외관 치수		226(∅) x 362.8(H) mm
무게		약 7 kg
정격 전원		DC12V, 3.5A

모델 (Deluxe 모델)		PA-2036LAD	PA-2030LAD	PA-2030WAD	PA-2020WAD
이미지 센서		1/1.9" Sony CMOS Sensor		1/3" Panasonic CMOS Image Sensor	
화소 수		2.120K 픽셀			
출력 해상도		1920×1080 30fps			
광학 줌 배율		×36	×30	×30	×20
초점 거리		f=6mm ~ 216mm	f=6mm ~ 180mm	f=4.3mm ~ 129mm	f=5.2mm ~ 104mm
조리개 값		F1.5 ~ F4.8	F1.5 ~ F4.3	F1.6 ~ F4.7	F1.5 ~ F3.5
화각	수평	56.5° ~ 2.12°	61.2° ~ 2.32°	58.9° ~ 2.11°	56.4° ~ 3.1°
	수직	33.63° ~ 1.19°	35.7° ~ 1.31°	45.3° ~ 1.61°	33.5° ~ 1.7°
최저조도	DSS OFF	0.15 Lux @ Color, 0.01 Lux @ B/W		0.5 Lux @ Color, 0.1 Lux @ B/W	
	DSS ON	0.0375 Lux @ Color, 0.002 Lux @ B/W		0.125 Lux @ Color, 0.025 Lux @ B/W	
디지털 줌		×32			
S/N 비		50dB 이상 (AGC OFF)			
Day & Night		AUTO / DAY / NIGHT(ICR)			
Focus		AUTO / MANUAL			
Auto Exposure		AUTO / IRIS / SHUTTER / USER			
White Balance		AUTO / INDOOR / OUTDOOR / USER(Red, Blue 게인 조절)			
역광 보정		OFF / BLC / WDR			
안개 보정		ON / OFF			
H/W Defog 기능		OFF / AUTO / USER			
Noise Reduction		지원			
Image Stabilization		ON / OFF			
Privacy Mask		8 개, 구면 좌표계			
Pan/Tilt Range		Pan : 360°(Endless) / Tilt : -10° ~ 90°			
Pan/Tilt Speed	Preset	240°/초			
	Manual	0.1°/초 ~ 120°/초 (줌 배율에 연동)			
프리셋		255 개			
패턴		4 개 (패턴당 768 명령어 저장, 약 5 분)			
Auto Pan		1 개			
그룹		8 개 (그룹별로 최대 16 개의 프리셋 조합)			
기타 Pan/Tilt 기능		Auto Flip, Auto Parking, Power-up Action 등			
영상 출력		CVBS 1Vp-p			
외부 직렬 통신		RS-485, Pelco-D 프로토콜			
외부 센서 입력		2 입력, Photo-Coupler 방식			
외부 알람 출력		1 출력, 릴레이 방식, 최대 부하 DC24V 1A / AC125V 0.5A			
오디오 입출력		Mono Jack, Line In/Out			
Ethernet		10/100 Base-T (RJ-45)			
저장 메모리		Micro SD 슬롯 지원			
IR LED	파장	850nm			
	가시 거리	350 미터			
	밝기 조절	Auto(Proportional to Zoom) / Manual(Off~100%)			
조도 센서		CDS 센서			
동작 온도		-20°C ~ 50°C			
외관 치수		226(∅) x 362.8(H) mm			
무게		약 7 kg			
정격 전원		DC12V, 3.5A			

모델 (Deluxe 모델)		PA-2040WAD
이미지 센서		1/2.8" Sony STARVIS CMOS Sensor
화소 수		2.120K 픽셀
출력 해상도		1920×1080 30fps
광학 줌 배율		×40
초점 거리		f=4.25mm ~ 170mm
조리개 값		F1.6 ~ F4.95
화각	수평	66.35° ~ 1.90°
	수직	39.98° ~ 1.11°
최저조도	DSS OFF	0.01 Lux @ Color, 0.002 Lux @ B/W
	DSS ON	0.0001 Lux @ Color, 0.0002 Lux @ B/W
디지털 줌		×32
S/N 비		50dB 이상 (AGC OFF)
Day & Night		AUTO / DAY / NIGHT(ICR)
Focus		AUTO / MANUAL
Auto Exposure		AUTO / IRIS / SHUTTER / USER
White Balance		AUTO / INDOOR / OUTDOOR / USER(Red, Blue 게인 조절)
역광 보정		OFF / BLC / WDR
안개 보정		ON / OFF
H/W Defog 기능		OFF / AUTO / USER
Noise Reduction		지원
Image Stabilization		ON / OFF
Privacy Mask		8 개, 구면 좌표계
Pan/Tilt Range		Pan : 360°(Endless) / Tilt : -10° ~ 90°
Pan/Tilt Speed	Preset	240°/초
	Manual	0.1°/초 ~ 120°/초 (줌 배율에 연동)
프리셋		255 개
패턴		4 개 (패턴당 768 명령어 저장, 약 5 분)
Auto Pan		1 개
그룹		8 개 (그룹별로 최대 16 개의 프리셋 조합)
기타 Pan/Tilt 기능		Auto Flip, Auto Parking, Power-up Action 등
영상 출력		CVBS 1Vp-p
외부 직렬 통신		RS-485, Pelco-D 프로토콜
외부 센서 입력		2 입력, Photo-Coupler 방식
외부 알람 출력		1 출력, 릴레이 방식, 최대 부하 DC24V 1A / AC125V 0.5A
오디오 입출력		Mono Jack, Line In/Out
Ethernet		10/100 Base-T (RJ-45)
저장 메모리		Micro SD 슬롯 지원
IR LED	파장	850nm
	가시 거리	350 미터
	밝기 조절	Auto(Proportional to Zoom) / Manual(Off~100%)
조도 센서		CDS 센서
동작 온도		-20°C ~ 50°C
외관 치수		226(∅) x 362.8(H) mm
무게		약 7 kg
정격 전원		DC12V, 3.5A

IP 사양		
시스템	OS	Embedded Linux
Network	프로토콜	TCP/IP, UDP/IP, RTP, RTSP, RTCP, NTP, HTTP, DHCP, FTP, SMTP, DNS, DDNS
	ONVIF	Ver 17.06
	DDNS	lplinker.net
	동시 접속자 수	최대 10 사용자
Video	압축 방식	H.265, H.264, M-JPEG
	해상도	2560x1440, 1920x1080, 1280x960, 1280x720, 1024x768, 640x480, 320x240
	최대 Frame Rate	모든 해상도에서 최대 30fps
	영상 화질	H.265 & H.264 : Bitrate 조절 / M-JPEG : 화질 레벨 조절
	Streaming	Triple Stream (Stream 1, 2, 3), RTP/RTSP, Unicast RTP, Multicast RTP
Audio	압축 방식	G.711 u-Law
	Streaming	양방향
Web Browser	OS	Windows 7, 8, 10
	Manager	IE11, Firefox, Safari, Opera
	Viewer	IE11 이상 (Active-X)

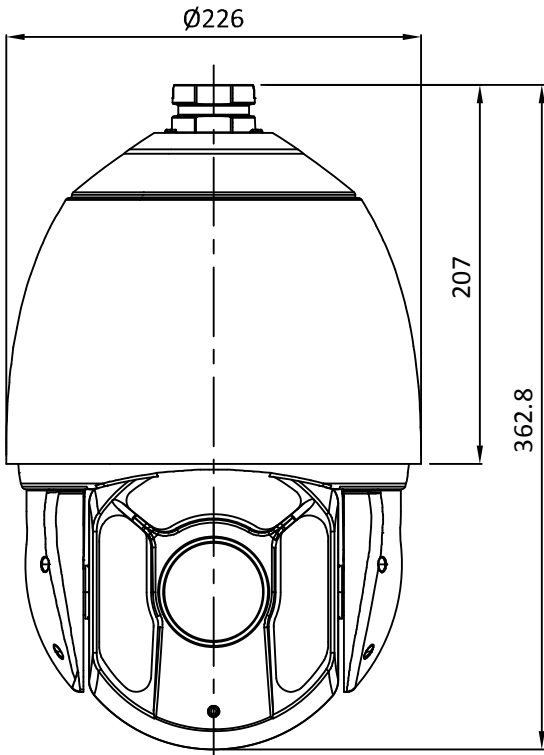
주 1) 일부 기능은 사전 예고 없이 변경될 수 있습니다.

주 2) 일부 기능은 모델에 따라 지원되지 않습니다.

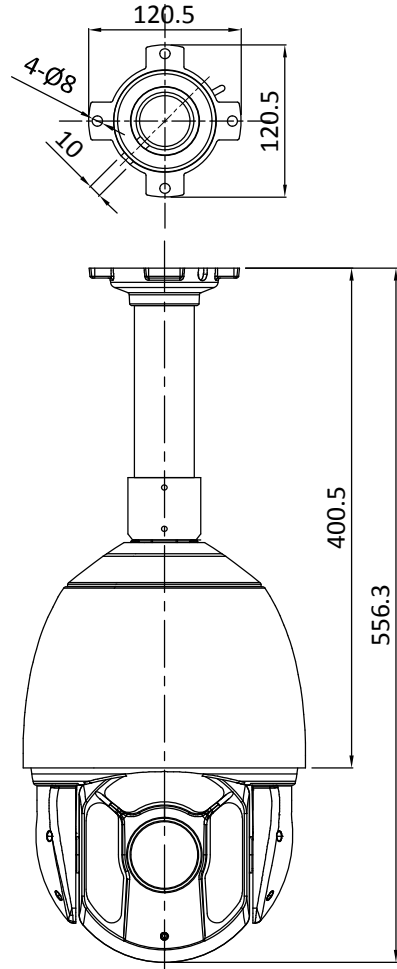
주 3) 설치 전에 반드시 정격 전원을 확인하십시오.

치수도면

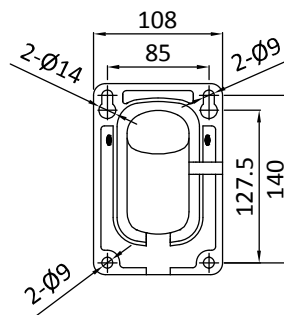
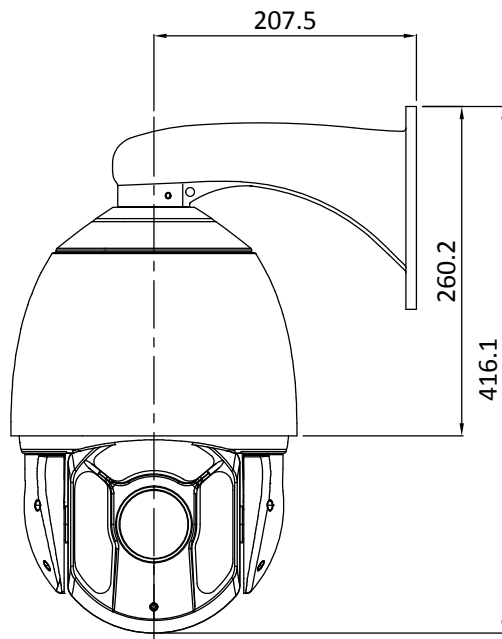
- 본체



- 천장 설치형



- 벽부 설치형



단위 (mm)