

LED 보안등(파노라마카메라)

2019. 05.

(주) 프로아테크

목 차

I. 제품 개요

1-1. 제안 배경

1-2. 제품 설치 시 장점

1-3. 제품의 기능 및 사양

- LED 보안등 Spec [75W / 50W]
- Camera Spec [6M / 4M]
- NVR Spec

2-1. 납품실적 및 현장 사진

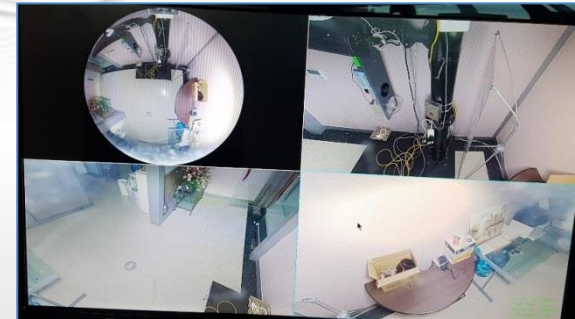
1-1. 제안 배경 _ 방법 기능

■ 경계 지역 및 취약지구 경비강화 (무인 경비 시스템 운용 가능)

무기고, 해안지역, 탄약고, 취약지구 영상 확인으로 발생할수 있는 사고 예방 효과 기대

■ 범죄 발생시 사후 처리 효과 우수

범죄 발생시 녹화된 우수한 품질의 영상으로 증거 자료 및 검거 율 향상 효과 기대



1-1. 제안 배경 _ 환경 변화

■ 전력 소비 환경 변화



에너지 생산 환경의 변화

- 석탄, 석유, 원자력 → 태양력, 풍력, 조력, 지열 등 신재생에너지

Smart 에너지 소비 대두

- 에너지이용합리화 추진에 관한 규정 등 정부 정책 변화
- 에너지관리시스템(EMS) 시장 확대. 2020년 1.5조 시장(산자부 2014.1)

Time誌 5대 미래에너지로 LED 선정

Time지 2010.9.30

구분	#1	#2	#3	#4	#5
					
에너지	불 (석기시대/프로메테우스)	석유 (1848년)	원자력 (1956년)	수소, 태양 (1932년, 1954년)	LED조명 (1996년)

1-1. 제안 배경 _ 경제적 요인

■ 제안 배경_경제적 요인

원가연동제, 누진제, 피크관리형 요금제

과거 3개년간 전력 요금 **21.66% 인상** - 연 평균 **7.5% 인상**
조명용 전력은 전체 사용 전력의 **25 ~ 30%**

LED 조명 교체의 필요성 증가

- ✓ 전기요금 지속적 인상
- ✓ 기존 조명의 짧은 수명
- ✓ CO₂ 배출, 중금속 사용
- ✓ 유해파장, 자외선, 적외선

- 전기 사용요금 부담가중
- 빈번한 유지보수
- 환경오염 유발
- 유해파장이 없는 웰빙조명

1. 제품 개요

1-2. 제품 설치시 장점

■ 취약지구 감시활동 강화

I. 위험지역 및 감시 강화 지역 실시간 영상 확인으로 위험요소 감소 및 감시기능 강화가 가능함

■ 전기요금 절감 및 시인성 우수

I. MH 250W대체용으로 LED 75W 사용으로 경제성 70% 절감 효과 (전기요금 및 램프 교체비용 포함)

II. 장수명 및 광속 유지율이 우수하여 시간에 따른 조도 변화가 없음

III. 110lm/W 이상의 광효율 및 우수한 광속 저하율로 (MH 대비 약 3.5배) 야간 시인성이 우수함

■ 범죄 예방 효과 및 발생시 검거율 향상

I. 장시간 (Max 40일) 영상 저장으로 범죄 및 사고 발생시 증거 영상 확보 가능

II. 실시간 영상 확인으로 범죄 억제 효과 기대 (인터넷 LTE 연결)

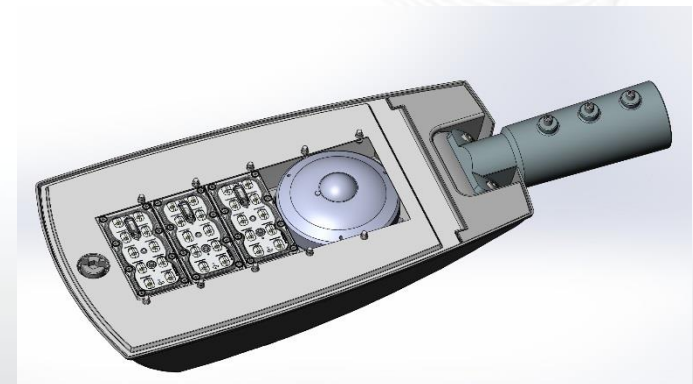
III. Full HD급 영상으로 피아 식별이 우수함



1-3. 제품의 기능 및 사양

■ [75W] LED 보안등 Spec

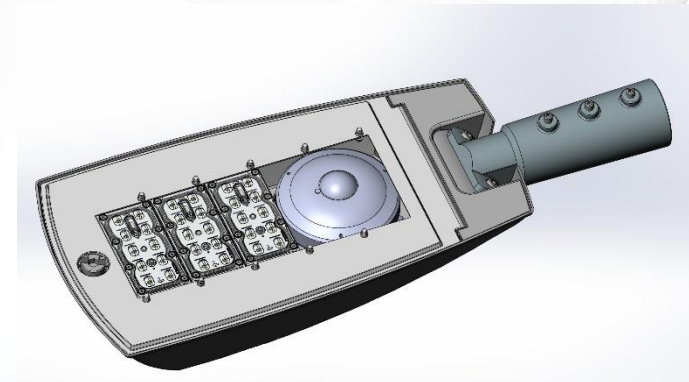
항 목	기 호	Min	Typ.	Max	단 위	비 고	콘 데이터 (CONE LUX LEVELS)	배광 데이터 (POLAR CURVE)
소비전력	P	75,0	75	79	W	±10 %		
총광속		8,250		-	110lm			
효율		110			lm/W			
색온도	CT	4,000	4,000	4,000	K	±355K		
연색성	CRI	75			Ra			
조명각도			135		°			
조도			22.5		lux	@6m		
입력전압	V	85	220	264	Vac	50/60Hz		
보증수명			50,000		Hr			



1-3. 제품의 기능 및 사양

■ [50W] LED 보안등 Spec

항 목	SPEC
입력전압	100~277Vac, 50Hz/60Hz
전력소모	50W
Power Factor(PF)	> 0.90
Surge Protection	10KV/10KA
총광속(lm)	4,684
효율(lm/W)	100lm/W
CCT (K)	5,700K
배광타입	한국도로공사 기준 TYPE "A"
CRI (Ra)	> 79
TI	10이하
작동온도 (°C)	-30°C~60°C
수명(Hr)	50,000hrs



1-3. 제품의 기능 및 사양

■ 6M 파노라마 카메라 Spec

카메라	사양
이미지 센서	1/1.8" 6Megapixel progressive scan CMOS
유효 화소수	3072(H)x2048(V)
주사 방식	Progressive
전자 셔터 속도	Auto/Manual, 1/3~1/100000s
최저 조도	0.002Lux/F2.0(Color,1/3s,30IRE) 0.02Lux/F2.0(Color,1/30s,30IRE) 0Lux/F2.0(IR on)
S/N 비	More than 50dB
IR 방사거리	Distance up to 10m

지능형	사양
IVS	Tripwire, Intrusion
Advanced Intelligent Functions	Heat Map

렌즈	사양
렌즈 타입	Fixed
마운트 타입	Board-in
초점 거리	1.7mm
최대 조리개 값	F2.0
화 각	H: 180°, V:180°
광학 줌	N/A
초점 컨트롤	Fixed
Close Focus Distance	N/A
DORI Distance	Detect / Observe / Recognize / Identify 28m / 11m / 6m / 3m

팬/틸트	사양
Pan/Tilt/Rotation Range	N/A

1-3. 제품의 기능 및 사양

■ 6M 파노라마 카메라 Spec

비디오	사양
압축 방식	H.265/H.264
비디오 스트리밍	3 Streams
해상도	6M(3072×2048)/ 4M(2048×2048)/ 3M(2048×1536)/ UXGA(1600×1200)/ 1.3M(1280×960)/ D1(704×576/704×480)/ CIF(352×288/352×240)
프레임 레이트	Main Stream: 6M(1~25/30fps) Sub Stream: D1(1 ~ 25/30fps) Third Stream: 1.3M(1 ~ 25/30fps)
최저 조도	0.002Lux/F2.0(Color,1/3s,30IRE) 0.02Lux/F2.0(Color,1/30s,30IRE) 0Lux/F2.0(IR on)
비트레이트 제어	CBR/VBR
비트레이트	H.265: 3Kbps~ 9984Kbps H.264: 8Kbps~ 16384Kbps
주간/야간	Auto(ICR) / Color / B/W
BLC Mode	BLC / HLC / DWDR
White Balance	Auto/Natural/Street Lamp/Outdoor/Manual

비디오	사양
Gain Control	Auto/Manual
노이즈 감소 보정	3D DNR
동작 감지	Off / On (4 Zone, Rectangle)
관심영역 설정	Off / On (4 Zone)
흔들림 보정(EIS)	N/A
Smart IR	Support
안개 보정	Support
디지털 줌	16x
Flip	N/A
Mirror	N/A
사생활 보호	Off / On (4 Area, Rectangle)

1-3. 제품의 기능 및 사양

■ 6M 파노라마 카메라 Spec

오디오	사양
압축 방식	G.711a /G.711Mu/AAC/ G.726
인증	사양
인증서	CE (EN 60950:2000) UL:UL60950-1 FCC: FCC Part 15 Subpart B
인터페이스	사양
Video Interface	N/A
Audio Interface	1/1 channel In/Out, 1 Built-in Mic
RS485	N/A
알람	2 channel In: 5mA 5VDC 2 channel Out: 1A 30VDC / 0.5A 50VAC
전원공급	사양
Power Supply	DC12V, PoE (802.3af)(Class 0)
Power Consumption	<12W

네트워크	사양
이더넷	RJ-45 (100/1000Base-T)
프로토콜	HTTP;HTTPS;TCP;ARP;RTSP;RTP;UDP;SMTP; FTP;DHCP;DNS;DDNS;PPPOE;IPv4/v6;QoS; UPnP;NTP;Bonjour ;802.1x;Multicast;ICMP; IGMP;SNMP
응용프로그램접속	ONVIF, PSIA, CGI
스트리밍 방식	Unicast / Multicast
최대 사용자 수	10 Users / 20 Users
Edge Storage	NAS Local PC for instant recording Mirco SD card 128GB
Web Viewer	IE, Chrome, Firefox, Safari
Management Software	Smart PSS, DSS, Easy4ip
Smart Phone	IOS, Android

1-3. 제품의 기능 및 사양

■ 4M 미니 돔 카메라 Spec

카메라	사양
이미지 센서	1/3" 4Megapixel progressive CMOS
유효 화소수	2688(H)x1520(V)
주사 방식	Progressive
전자 셔터 속도	Auto/Manual, 1/3~1/100000s
최저 조도	0.08Lux/F2.0(Color,1/3s,30IRE) 0.3Lux/F2.0(Color,1/30s,30IRE) 0Lux/F2.0(IR on)
S/N 비	More than 50dB
IR 방사거리	Distance up to 30m

지능형	사양
Event Trigger	Motion detection, Video tampering, Scene changing, Network disconnection, Ip address conflict, Illegal access, Storage anomaly
IVS	Tripwire, Intrusion

렌즈	사양
렌즈 타입	Fixed
마운트 타입	Board-in
초점 거리	2.8mm (3.6mm optional)
최대 조리개 값	F2.0
화 각	H:104°/87°, V:57°/48°
광학 줌	N/A
초점 컨트롤	Fixed
Close Focus Distance	N/A
DORI Distance	Detect / Observe / Recognize / Identify [2.8mm] : 63m / 25m / 13m / 6m [3.6mm] : 28m / 11m / 6m / 3m

팬/틸트	사양
Pan/Tilt Range	Pan:0° ~355° ;Tilt:0° ~65° ;Rotation:0° ~355°

1-3. 제품의 기능 및 사양

■ 4M 미니 돔 카메라 Spec

비디오	사양
압축 방식	H.265/H.264H/MJPEG(Sub Stream)
비디오 스트리밍	2 Streams
해상도	4M(2688x1520)/3M(2304x1296)/1080P(1920x1080)/720P(1280x720)/VGA(640x480)/D1(704x576/704x480)/CIF(352x288/352x240)
프레임 레이트	Main Stream: 4M(1~20fps)/3M(1~25/30fps) Sub Stream: D1(1~25/30fps)
최저 조도	0.002Lux/F2.0(Color,1/3s,30IRE) 0.02Lux/F2.0(Color,1/30s,30IRE) 0Lux/F2.0(IR on)
비트레이트 제어	CBR/VBR
비트레이트	H.265: 12K ~ 8448Kbps H.264: 32K ~ 10240Kbps
주간/야간	Auto(ICR) / Color / B/W
BLC Mode	BLC / HLC / WDR(120dB)
White Balance	Auto/Natural/Street Lamp/Outdoor/Manual

비디오	사양
Gain Control	Auto/Manual
노이즈 감소 보정	3D DNR
동작 감지	Off / On (4 Zone, Rectangle)
관심영역 설정	Off / On (4 Zone)
흔들림 보정(EIS)	N/A
Smart IR	Support
안개 보정	Support
디지털 줌	16x
Flip	0°/90°/180°/270°
Mirror	Off / On
사생활 보호	Off / On (4 Area, Rectangle)

1-3. 제품의 기능 및 사양

■ 4M 미니 돔 카메라 Spec

오디오		사양
압축 방식	N/A	
인증		사양
인증서	CE (EN 60950:2000) UL:UL60950-1 FCC: FCC Part 15 Subpart B	
인터페이스		사양
Video Interface	N/A	
Audio Interface	N/A	
RS485	N/A	
알람	N/A	
전원공급		사양
Power Supply	DC12V, PoE (802.3af)(Class 0)	
Power Consumption	< 5.5W	

네트워크		사양
이더넷	RJ-45 (100/1000Base-T)	
프로토콜	HTTP;HTTPS;TCP;ARP;RTSP;RTP;RTCP;UDP;S MTP;FTP;DHCP;DNS;DDNS;PPPoE;IPV4/V6; QoS;UPnP;NTP;Bonjour;IEEE 802.1X;Multicast;ICMP;IGMP;TLS	
응용프로그램접속	ONVIF Profile S&G, API	
스트리밍 방식	Unicast / Multicast	
최대 사용자 수	10 Users / 20 Users	
Edge Storage	NAS Local PC for instant recording	
Web Viewer	IE, Chrome, Firefox, Safari	
Management Software	Smart PSS, DSS, DMSS	
Smart Phone	IOS, Android	

1-3. 제품의 기능 및 사양

■ 네트워크 비디오 레코더(NVR) Spec

시스템	사양
Main Processor	Dual-core embedded processor
운영체제	Embedded LINUX

비디오& 오디오	사양
IP 카메라 입력	4 Channel
Two-way Talk	1 Channel Input, 1 Channel Output, RCA

녹화	사양
압축 방식	H.265/H.264
해상도	8MP/6MP/5MP/4MP/3MP/1080P/720P/D1&etc.
Record Rate	80Mbps
비트레이트	16Kbps ~ 20Mbps Per Channel
녹화 모드	Manual, Schedule(Regular(Continuous), MD, Stop
Record Interval	1~120 min (default: 60 min), Pre-record: 1~30 sec, Post-record: 10~300 sec

화면	사양
Interface	1 HDMI, 1 VGA
해상도	HDMI: 3840×2160, 1920×1080, 1280×1024, 1280×720 VGA: 1920×1080, 1280×1024, 1280×720
Decoding Capacity	1ch@8MP 30fps, 4ch@1080P 30fps
분할 화면	1/4
OSD	Camera title, Time, Camera lock, Motion detection, Recording

영상&알람	Spec
Trigger Events	Recording, PTZ, Tour, Video Push, Snapshot, and Screen Tips
Video Detection	Motion Detection, MD Zones: 396 (22 × 18), and Tampering
Alarm input	N/A
Relay Output	N/A

1-3. 제품의 기능 및 사양

■ 네트워크 비디오 레코더(NVR) Spec

재생&백업

사양

동시 재생	1/4
검색 모드	Time /Date, MD and Exact Search (accurate to second)
재생 기능	Play, Pause, Stop, Rewind, Fast play, Slow Play, Next File, Previous File, Next Camera, Previous Camera, Full Screen, Shuffle, Backup Selection, Digital Zoom
Backup Mode	USB Device/Network

저장

사양

Internal HDD	1 SATA III Port, up to 6TB capacity for each HDD
HDD Mode	Single
eSATA	N/A

주변장치

사양

USB	2 ports (2 Rear USB2.0)
RS232	N/A
RS485	N/A

네트워크

사양

연결 방식	1 RJ-45 port (10/100Mbps)
PoE	4 ports (IEEE802.3at/af)
Network Function	HTTP/HTTPS, TCP/IP, IPv4/IPv6, RTSP, UDP, NTP, DHCP, DNS, IP Filter, DDNS, IP Search(Support Dahua IP camera, DVR, NVS and etc.), Easy4ip
광케이블 접속단자	N/A
최대 사용자 접속	128 users
Smart Phone	iPhone, iPad, Android
Interoperability	ONVIF 2.4, SDK, CGI

전원공급

사양

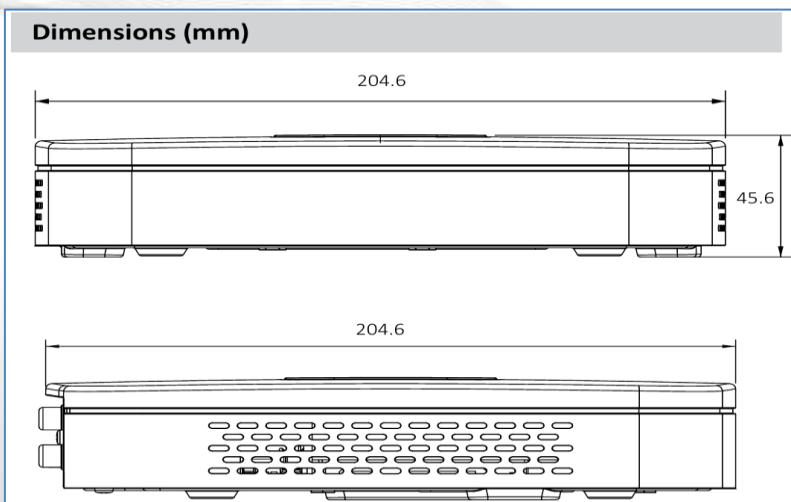
Power Supply	Single, DC48V/1.25A
Power Consumption	NVR: <5.3W (without HDD) PoE: Max 25.5w for single port, 50w in total

1-3. 제품의 기능 및 사양

■ 네트워크 비디오 레코더(NVR) Spec

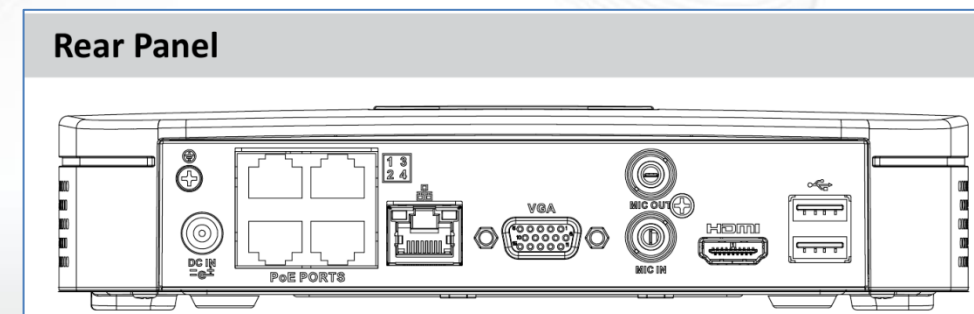
운용 환경	사양
동작 운용 환경	-10°C ~ +55°C (+14°F ~ +131°F), 86 ~ 106kpa
Storage Conditions	-20°C ~ +70°C (-4°F ~ +158°F), 0 ~ 90% RH

외관	사양
규격(W×D×H)	Smart 1U, 204.6mm×204.6mm×45.6mm (8.1" x 8.1" x 1.8")
무게	0.45kg (0.99 lb) (without HDD)
박스 포함 무게	1.5kg(3.31 lb)(without HDD)



인증	사양
CE	EN55032, EN55024, EN50130-4, EN60950-1
FCC	Part 15 Subpart B, ANSI C63.4-2014
UL	UL60950-1

지원	사양
서드파티 지원	Arecont Vision, AXIS, Bosch, Brickcom, Canon, CP Plus, Dynacolor, Honeywell, Panasonic, Pelco, Samsung, Sanyo, Sony, Videotec, and more



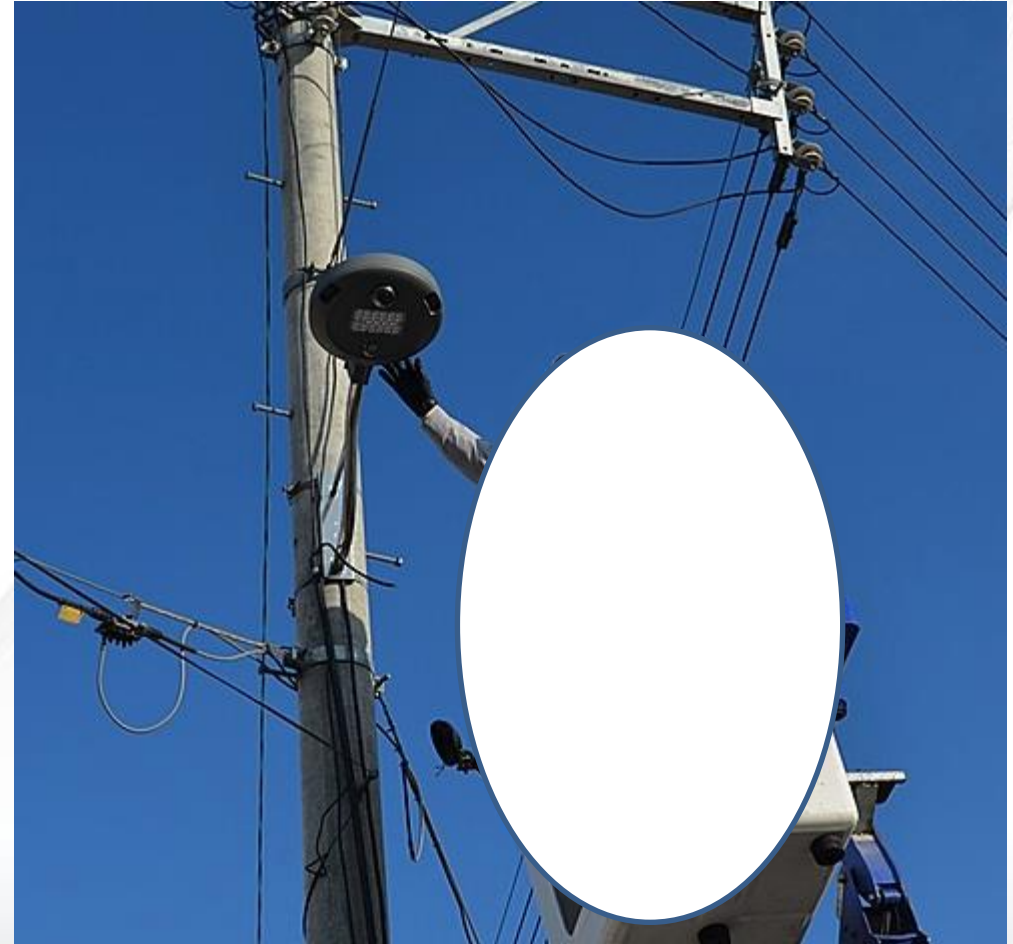
2. 실적 및 납품 현황

2-1. 납품 실적 및 현장 사진

■ 광주시 - 광주시 중심전역



■ 가평군 - 가평읍 읍내리 장터



감사합니다.